

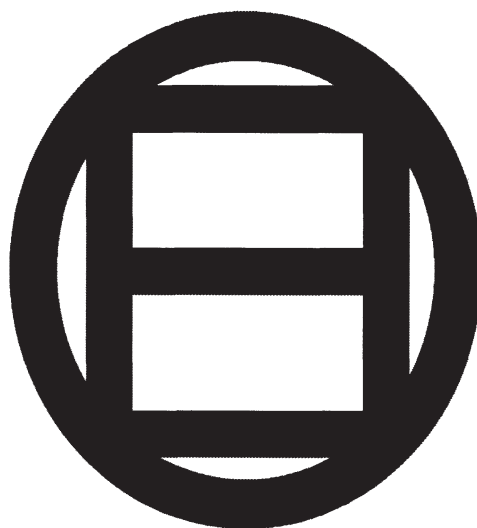
令和5年4月

お客様用

電 力 用

【変電ケーブルトラフ】

製 品 カ タ ロ グ



代 理 店

宝 生 産 業 株 式 会 社

〒060-0041

住 所 札幌市中央区大通東2丁目3番

電 話 011-221-8582

F A X 011-241-1624

日 東 コ ン ク リ ー ト 工 業 株 式 会 社

〒054-0064

住 所 北海道勇払郡むかわ町晴海113

電 話 0145-42-3466

F A X 0145-42-3249

変電ケーブルトラフ

カ タ ロ グ

北海道電力(株)
変電ケーブルトラフ(製品 組価格)

| 呼び名 | 寸法 内幅×深さ×長さ | 重量(kg) | | 重量(kg) 組 | 備考 |
|--------------|----------------|--------|----|-------------|----|
| | | 本体 | 蓋 | | |
| 変電ケーブルトラフ | | | | | |
| 180型(E型) 直線用 | 180×180×600 | 33 | 11 | 44 | |
| 45° 曲り | | 21 | 7 | 28 | |
| 90° 曲り | | 30 | 8 | 38 | |
| 片分岐 | | 36 | 12 | 48 | |
| 両分岐 | | 40 | 17 | 57 | |
| 終端板 | 270×200×30 | | 5 | 5 | |
| 300型 直線用 | 300×300×600 | 81 | 35 | 116 | |
| 45° 曲り | | 60 | 24 | 84 | |
| 90° 曲り | | 67 | 30 | 97 | |
| 片分岐 | | 76 | 38 | 114 | |
| 両分岐 | | 82 | 41 | 123 | |
| 終端板 | 460・400×350×50 | | 18 | 18 | |
| 450型(D型) 直線用 | 450×450×600 | 140 | 39 | 179 | |
| 45° 曲り | | 144 | 40 | 184 | |
| 90° 曲り | | 161 | 58 | 219 | |
| 片分岐 | | 216 | 65 | 281 | |
| 両分岐 | | 255 | 79 | 334 | |
| 終端板 | 560×500×60 | | 40 | 40 | |
| 600型(C型) 直線 | 600×600×600 | 231 | 51 | 282 | |
| 45° 曲り | | 270 | 57 | 327 | |
| 90° 曲り | | 402 | 92 | 494 | |
| 片分岐 | 【型枠製作検討中】 | 310 | 97 | 407 | |
| 両分岐 | 【型枠製作検討中】 | | | | |
| 終端板 | | | 60 | 60 | |

異形変電トラフ

| 呼び名 | 寸法 内幅×深さ×長さ | 重量(kg) | | 重量(kg) 組 | 備考 |
|-----------|----------------|--------|----|-------------|----|
| | | 本体 | 蓋 | | |
| 異形トラフ | | | | | |
| 180型～300型 | L=600mm | 65 | 22 | 87 | |
| 300型～450型 | L=600mm | 110 | 50 | 160 | |
| 450型～600型 | L=600mm | 235 | 49 | 284 | |

1、運搬費は別途

接続プレート・ボルト

| 呼び名 | 寸法 | 重量(kg) 組 | 備考 |
|---------------|-------------------------|-------------|----|
| 接続プレート | PL150×50×32 穴12 溶融亜鉛メッキ | | |
| 変電トラフジョイントボルト | M12*20 全ネジ | | |

変電型 ケーブルハンガー

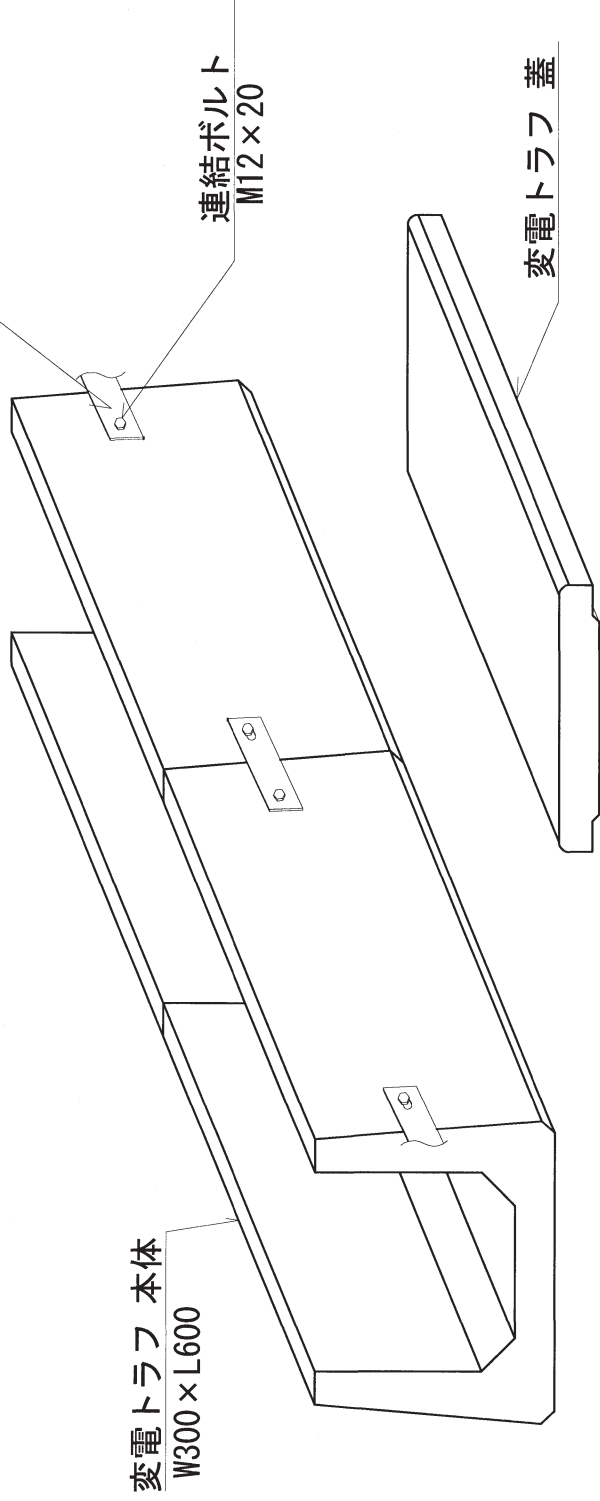
| 呼び名 | 寸法 | 重量 (Kg/個) | 単位 | 備考 |
|---------------------|----------------|--------------|-----|----|
| (ケーブルハンガー) | | | | |
| ケーブルハンガー600(C型) | 4段 溶融亜鉛メッキ | 6.0 | 円/個 | |
| ケーブルハンガー450(D型) | 3段 溶融亜鉛メッキ | 3.5 | 円/個 | |
| ケーブルハンガー(300型) | 2段 溶融亜鉛メッキ | 1.0 | 円/個 | |
| ケーブルハンガー180(E型) | 1段 溶融亜鉛メッキ | 0.5 | 円/個 | |
| ケーブルハンガー600(C型)用ボルト | BNW M8*120*全ネジ | | 円/組 | |
| ケーブルハンガー450(D型)用ボルト | BNW M8*100*全ネジ | | 円/組 | |
| ケーブルハンガー(300型)用ボルト | BNW M8*90*全ネジ | | 円/組 | |
| ケーブルハンガー180(E型)用ボルト | BNW M8*60*全ネジ | | 円/組 | |
| (上記ボルト 溶融亜鉛メッキ) | | | | |

- 1、 ケーブルハンガー30個以上納入単価を記載しています 29個以下はその都度見積いたします。
- 2、 ケーブルハンガー 1個に取付ボルト 2組使用いたします。
- 3、 ボルト記号 BNW は (B)ボルト 1個 (N)ナット1個 (W)ワッシャ2個です
- 4、 運搬費は別途

変電ケーブルトラフ

図 面 集

変電300型トラフ



変電トラフ 本体
W300 × L600

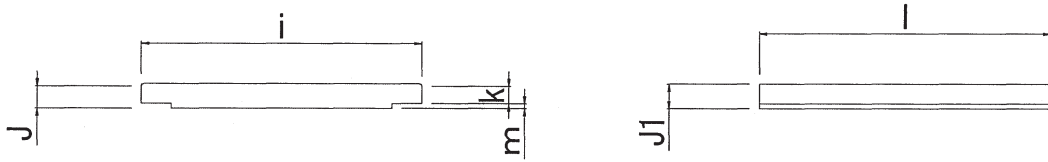
連結ペーシー
150 × 30 × 3.2

連結ボルト
M12 × 20

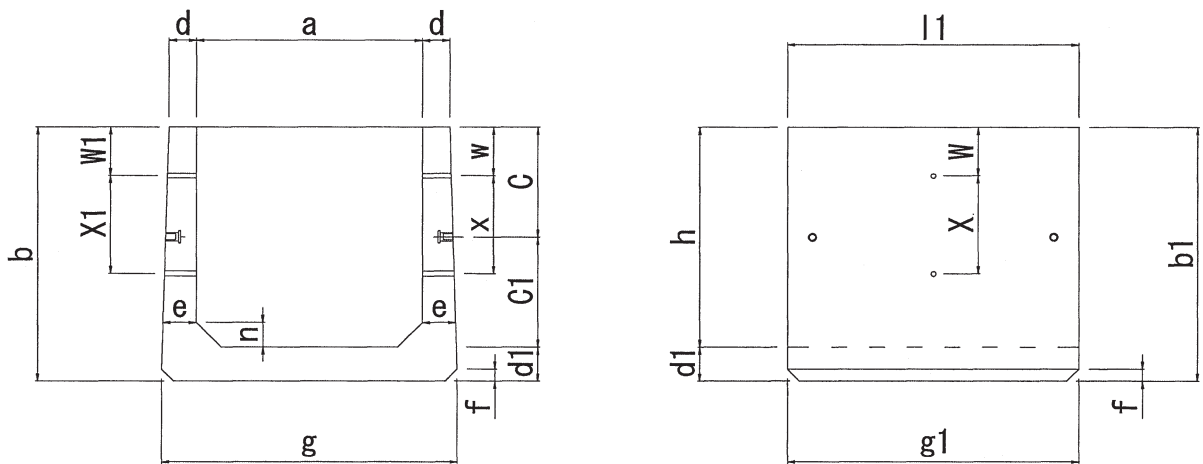
変電トラフ 蓋

変電ケーブルトラフ寸法図

変電トラフ蓋寸法図



変電トラフ寸法図



変電ケーブルトラフ寸法表

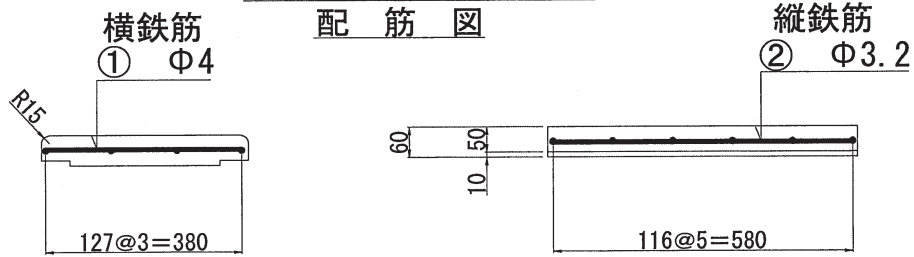
| 部名称 | 180型(E型) | 300型 | 450型(D型) | 600型(C型) |
|-----|----------|------|----------|----------|
| a | 180 | 300 | 450 | 600 |
| b | 220 | 360 | 520 | 680 |
| c | 90 | 150 | 225 | 300 |
| c1 | 90 | 150 | 225 | 300 |
| d | 35 | 50 | 55 | 70 |
| d1 | 40 | 60 | 70 | 80 |
| e | 40 | 60 | 70 | 80 |
| f | 20 | 20 | 25 | 25 |
| f1 | 20 | 20 | 25 | 25 |
| g | 250 | 440 | 590 | 780 |
| g1 | 600 | 600 | 600 | 600 |
| h | 180 | 300 | 450 | 600 |
| i | 250 | 400 | 560 | 740 |
| j | 35 | 60 | 50 | 50 |
| j1 | 35 | 60 | 50 | 50 |
| k | 25 | 50 | 40 | 40 |
| l | 600 | 600 | 600 | 600 |
| l1 | 600 | 600 | 600 | 600 |
| m | 10 | 10 | 10 | 10 |
| n | 20 | 50 | 50 | 50 |

変電ケーブルハンガー寸法表

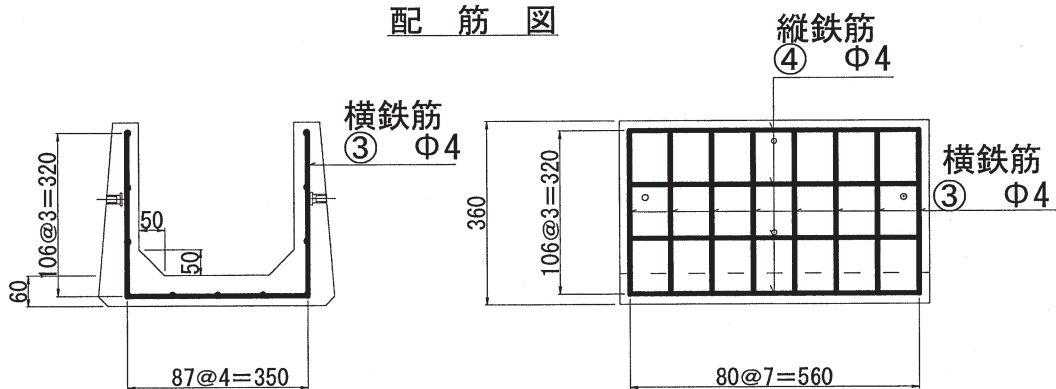
| 部名称 | 180型 | 300型 | 450型 | 600型 |
|-----|------|------|------|------|
| W | 30 | 40 | 100 | 250 |
| W1 | | | 100 | 50 |
| X | 60 | 180 | 200 | 200 |
| X1 | | | 200 | 400 |

ジョイント式変電型 配筋図

変電300型トラフ蓋 (例)



変電300型トラフ (例)



変電ダクト蓋鉄筋 長さ寸法

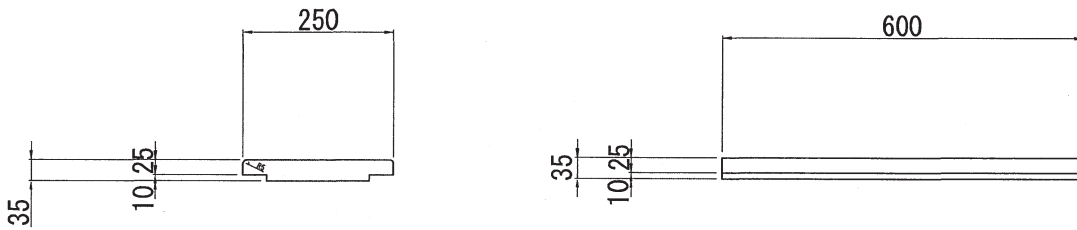
| 仕様 | ① 縦鉄筋 | | | ② 横鉄筋 | | |
|------|-------|--------|----|-------|--------|----|
| | 径(mm) | 長さ(mm) | 本数 | 径(mm) | 長さ(mm) | 本数 |
| 180型 | 3.2 | 580 | 3 | 3.2 | 230 | 6 |
| 300型 | 3.2 | 580 | 4 | 4.0 | 380 | 6 |
| 450型 | 4.0 | 580 | 5 | 6.0 | 540 | 6 |
| 600型 | 6.0 | 580 | 6 | 6.0 | 720 | 6 |

変電ダクト 本体 鉄筋 長さ 寸法

| 仕様 | ③ 縦鉄筋 | | | ④ 横鉄筋 | | |
|------|-------|--------|----|-------|--------|----|
| | 径(mm) | 長さ(mm) | 本数 | 径(mm) | 長さ(mm) | 本数 |
| 180型 | 3.2 | 560 | 7 | 3.2 | 605 | 6 |
| 300型 | 4.0 | 560 | 11 | 4.0 | 990 | 8 |
| 450型 | 4.0 | 560 | 16 | 6.0 | 1435 | 8 |
| 600型 | 6.0 | 560 | 16 | 6.0 | 1950 | 8 |

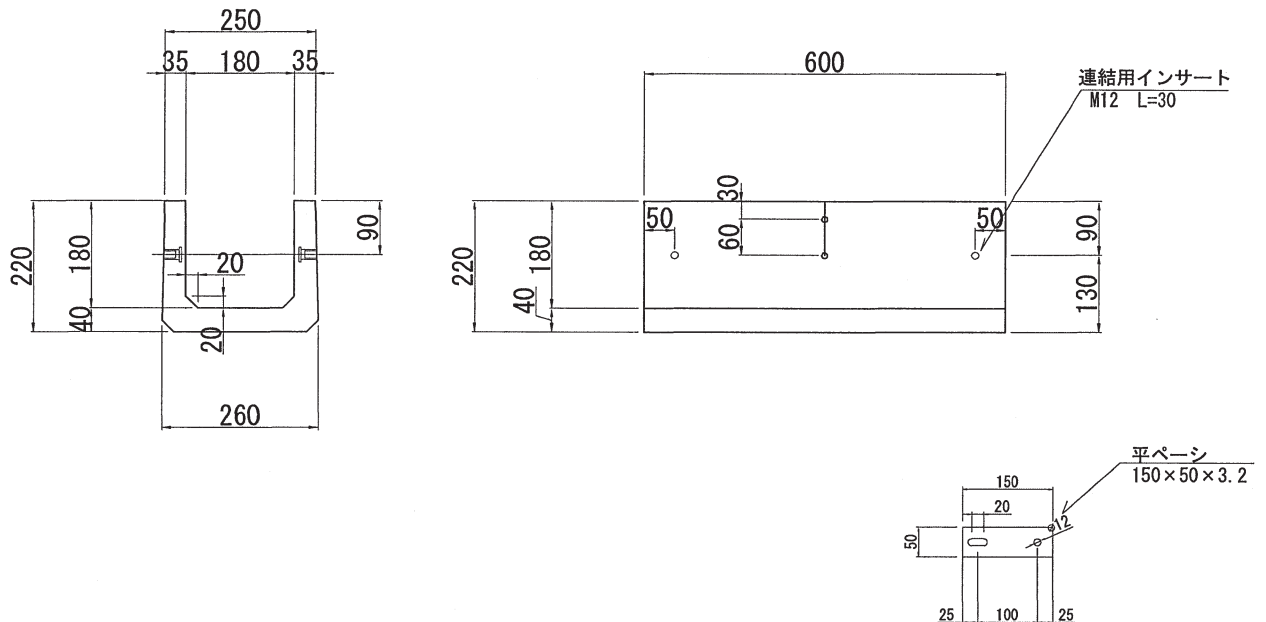
変電180型トラフ蓋 (E型)

重量=11kg



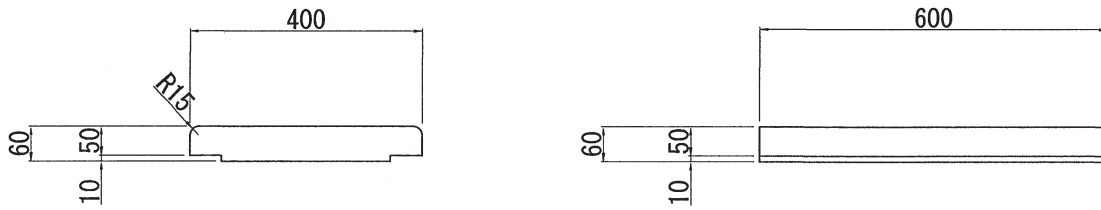
変電180型トラフ (E型)

重量=33kg



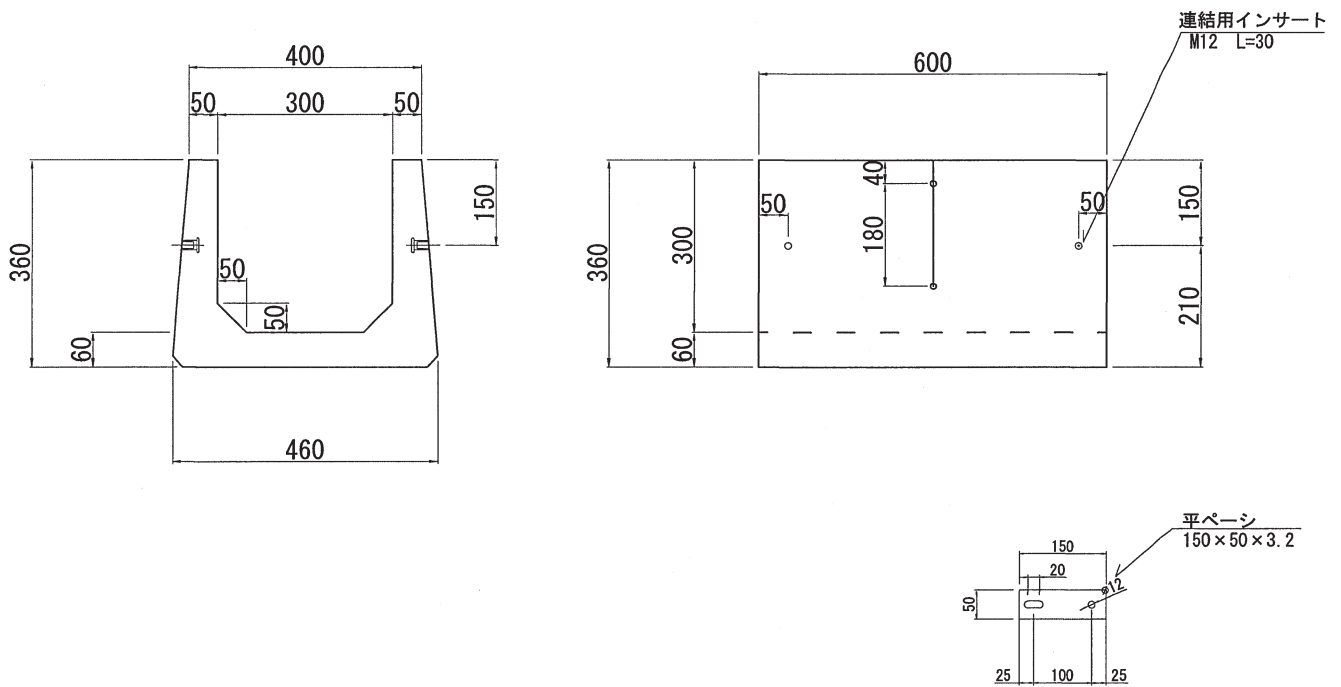
変電300型トラフ蓋

重量=35kg



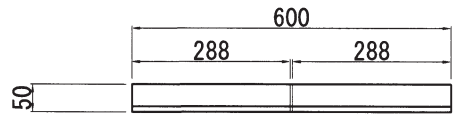
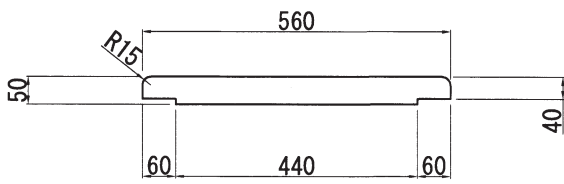
変電300型トラフ

重量=81kg



変電450型トラフ蓋 (D型)

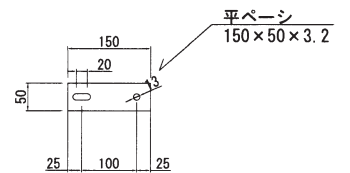
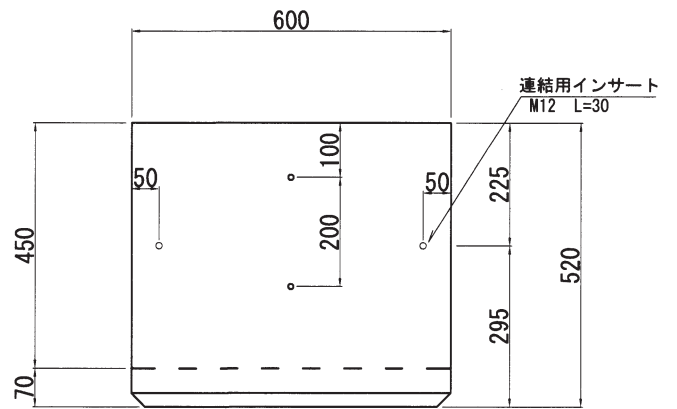
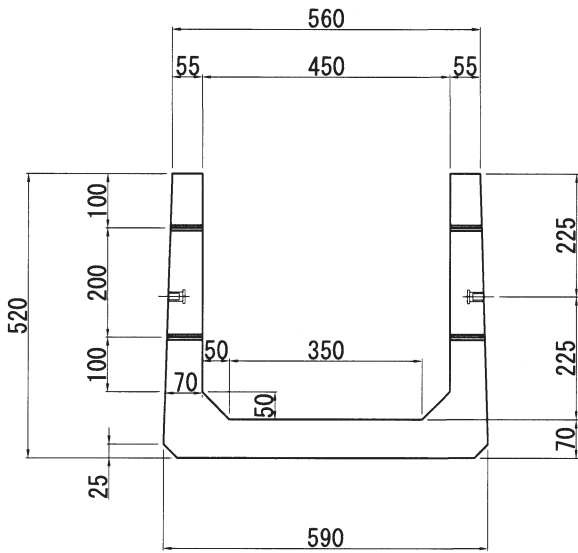
重量=39kg



蓋=2枚/組

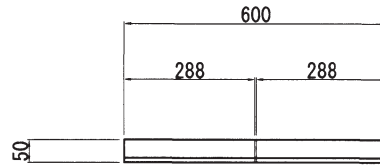
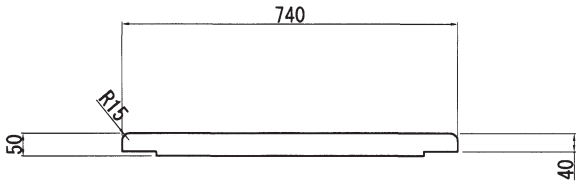
変電450型トラフ (D型)

重量=140kg



変電600型トラフ蓋 (C型)

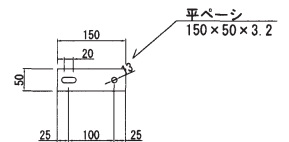
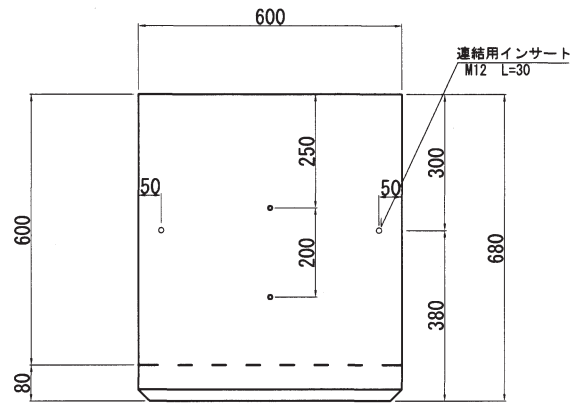
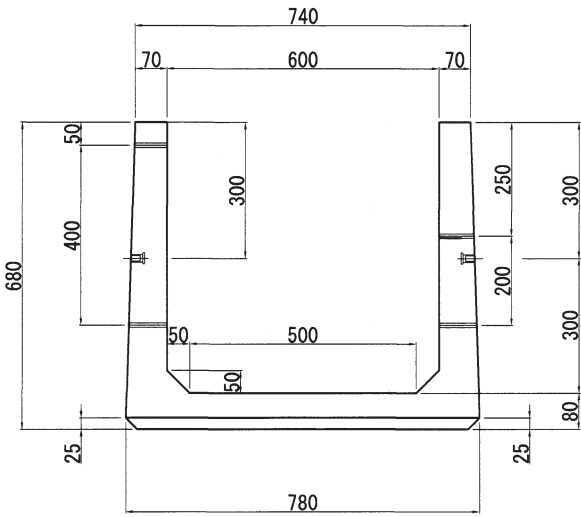
重量=51kg



蓋=2枚/組

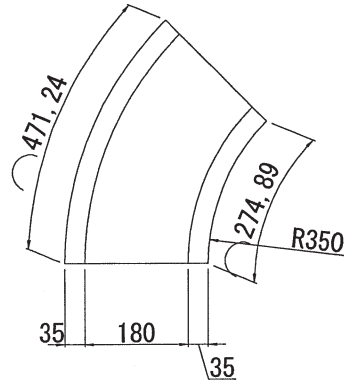
変電600型トラフ (C型)

重量=231kg



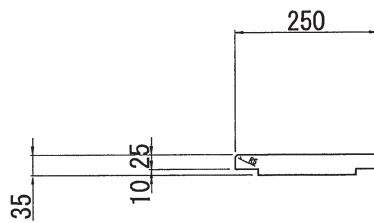
変電180型トラフ蓋

45° 曲り



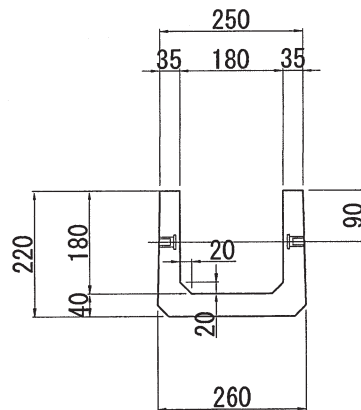
変電180型トラフ蓋 (E型) 45° 曲り

重量=7kg

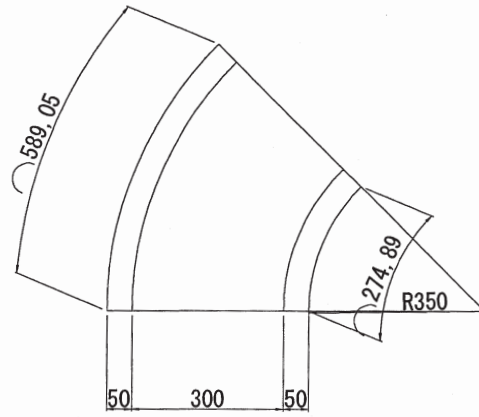


変電180型トラフ (E型) 45° 曲り

重量=21kg

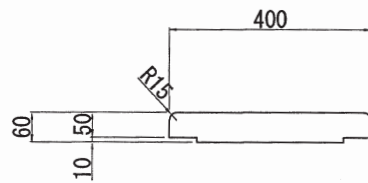


変電300型トラフ蓋 45° 曲り



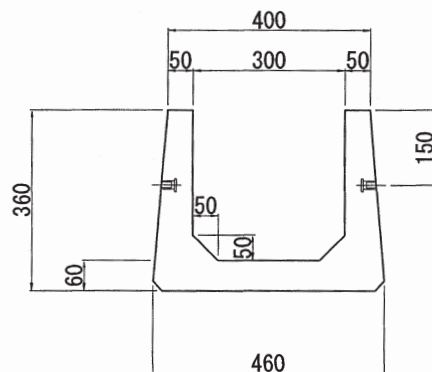
変電300型トラフ蓋 45° 曲り

重量=24kg

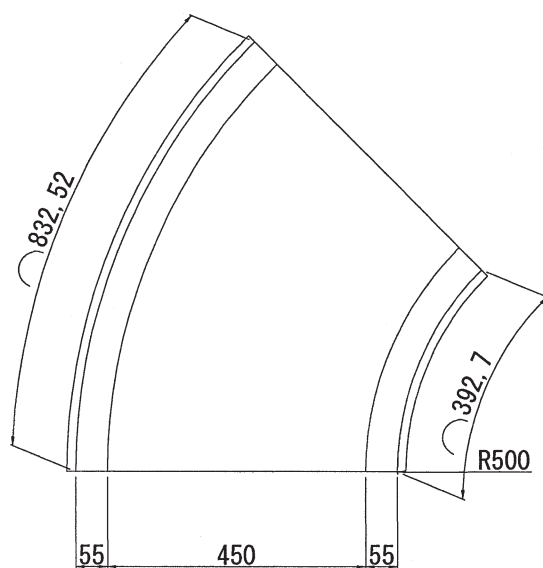


変電300型トラフ 45° 曲り

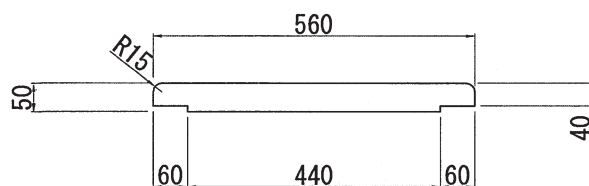
重量=60kg



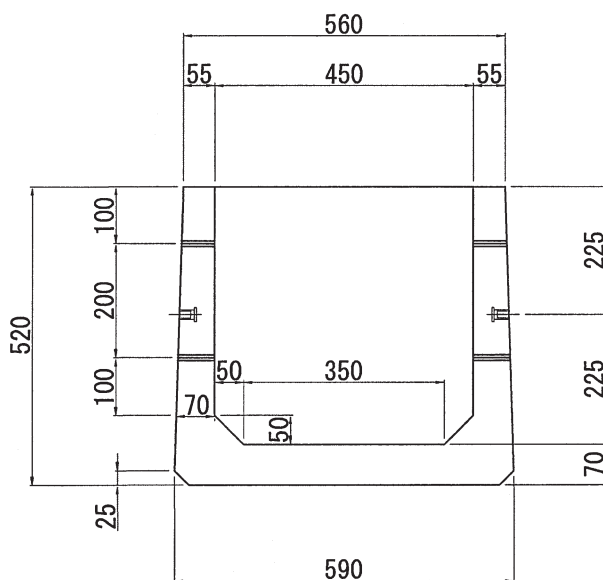
変電450型トラフ蓋 (D型) 45° 曲り



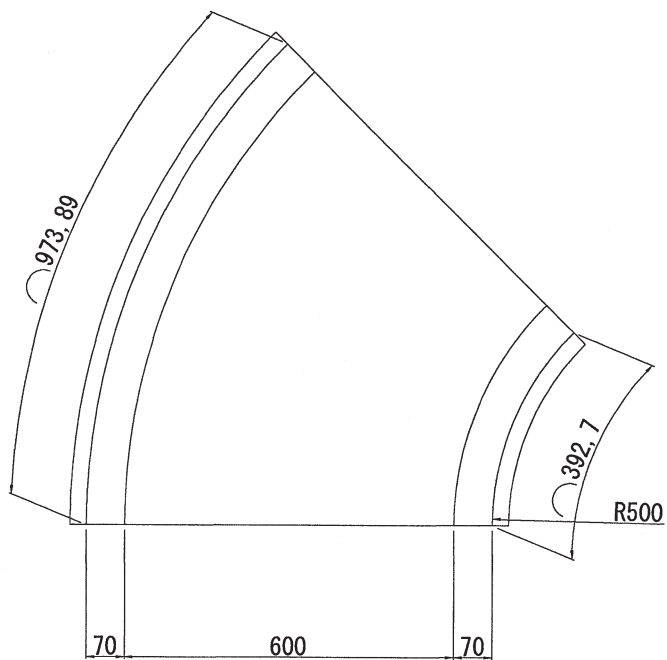
変電450型トラフ蓋 (D型) 45° 曲り
重量=40kg



変電450型トラフ (D型) 45° 曲り
重量=144kg

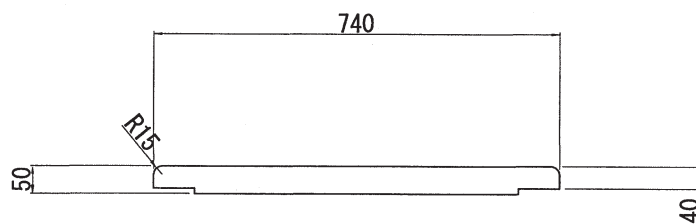


変電600型トラフ (C型) 45° 曲り



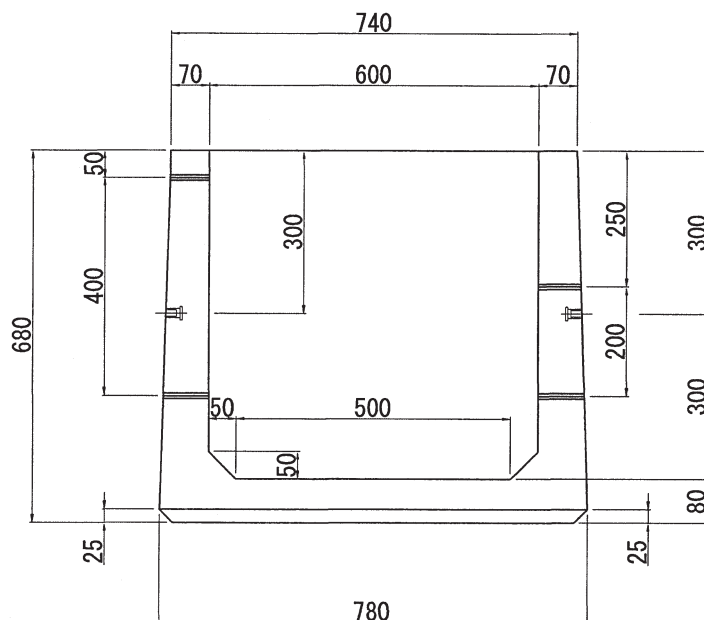
変電600型トラフ蓋 (C型) 45° 曲り

重量=57kg



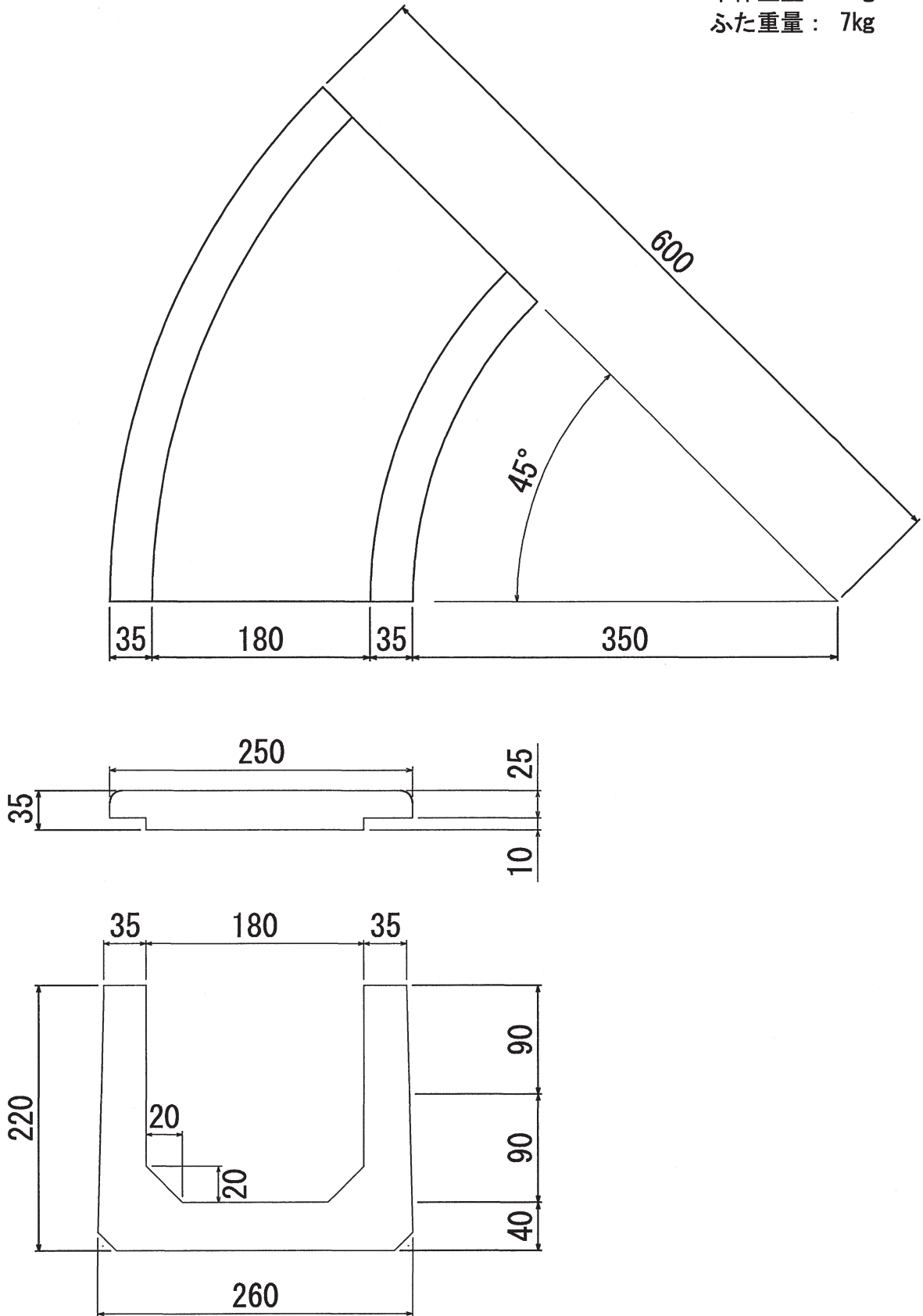
変電600型トラフ (C型) 45° 曲り

重量=270kg



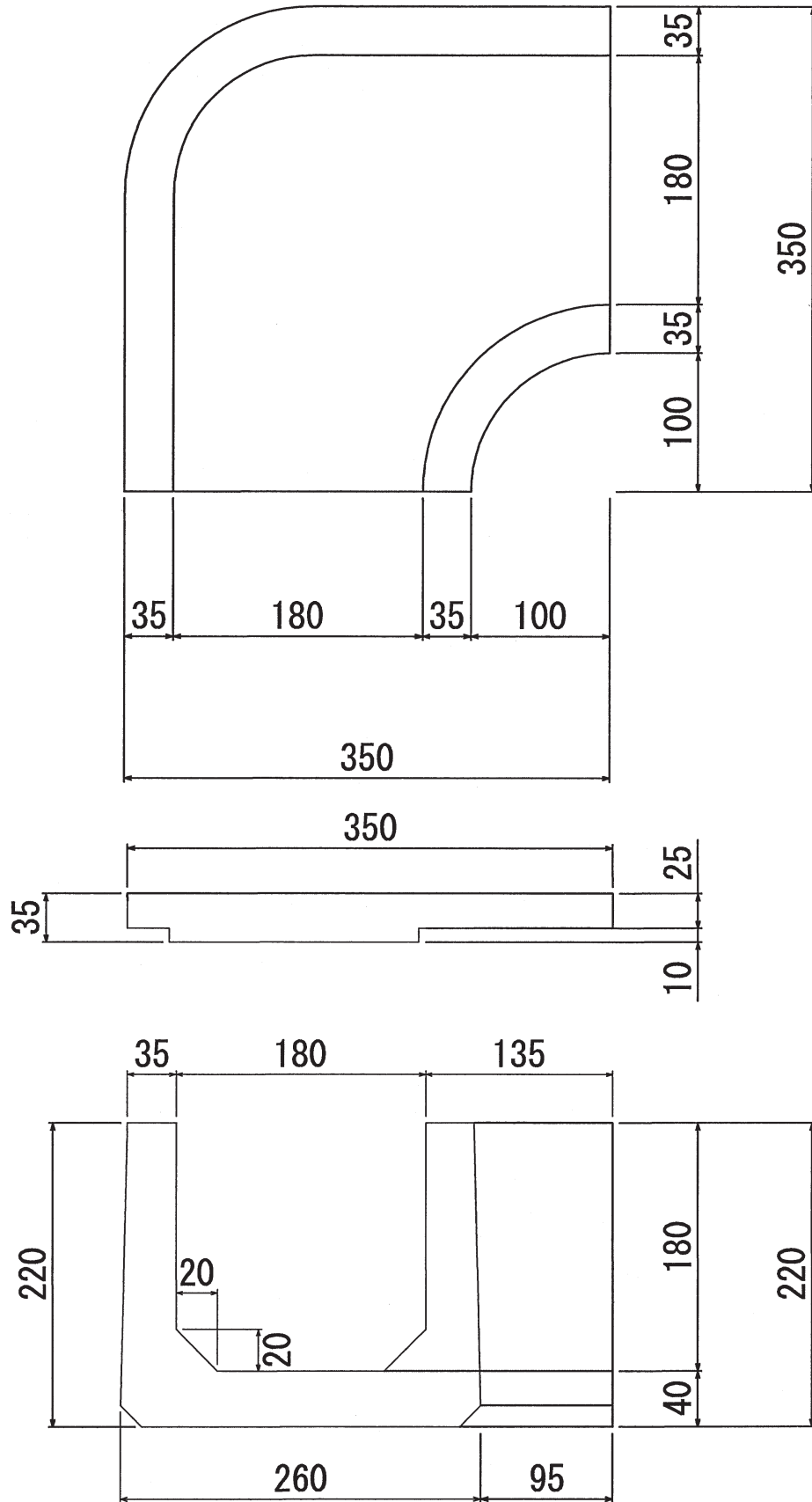
変電180型 45° 曲り

本体重量 : 21kg
ふた重量 : 7kg



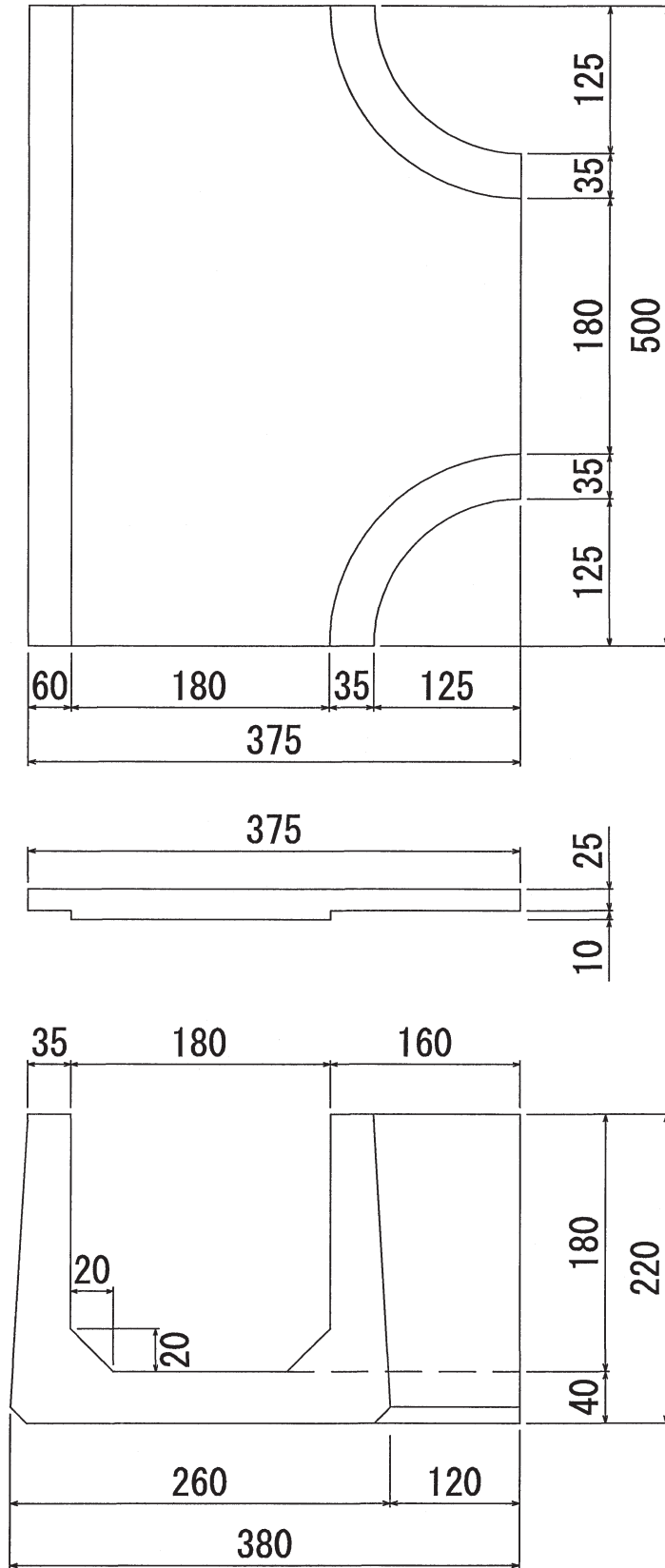
変電180型 90° 曲り

本体重量 : 30kg
ふた重量 : 8kg



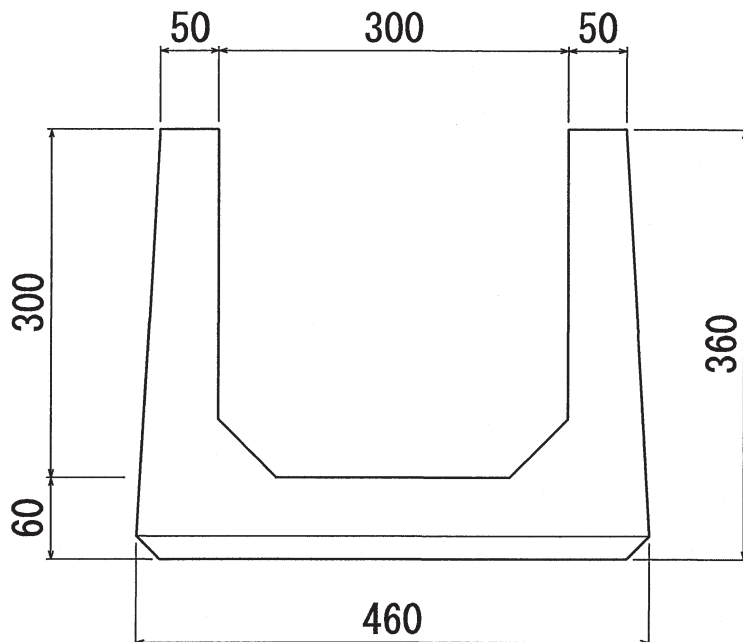
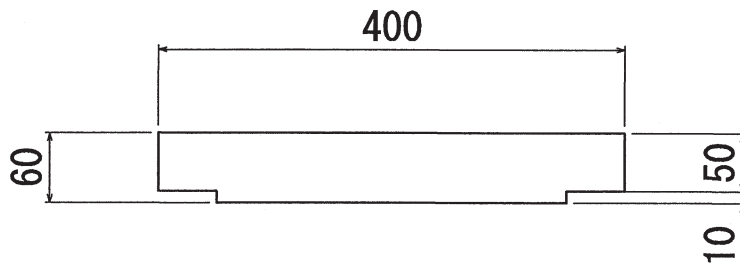
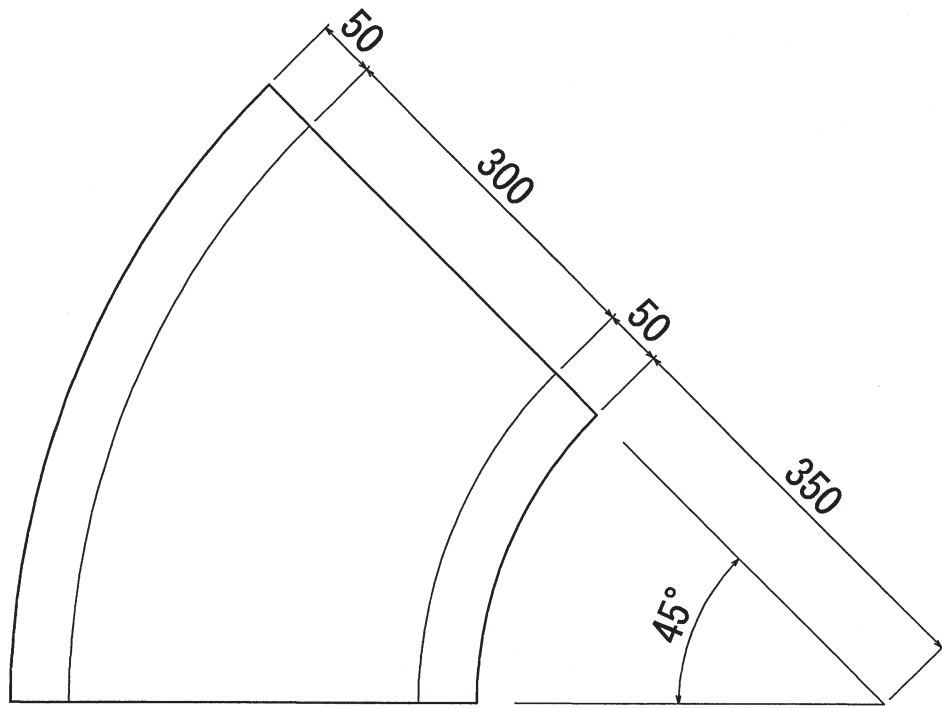
変電180型片分岐

本体重量 : 36kg
ふた重量 : 12kg



変電300 45° 曲り

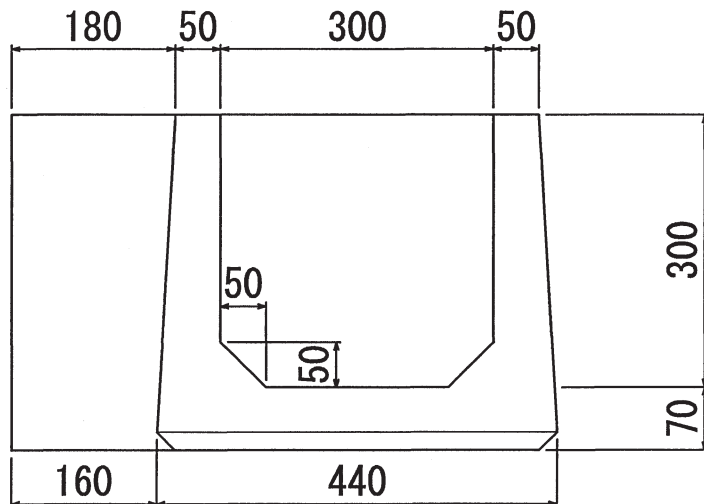
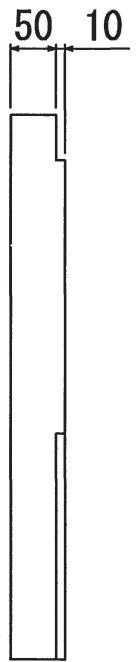
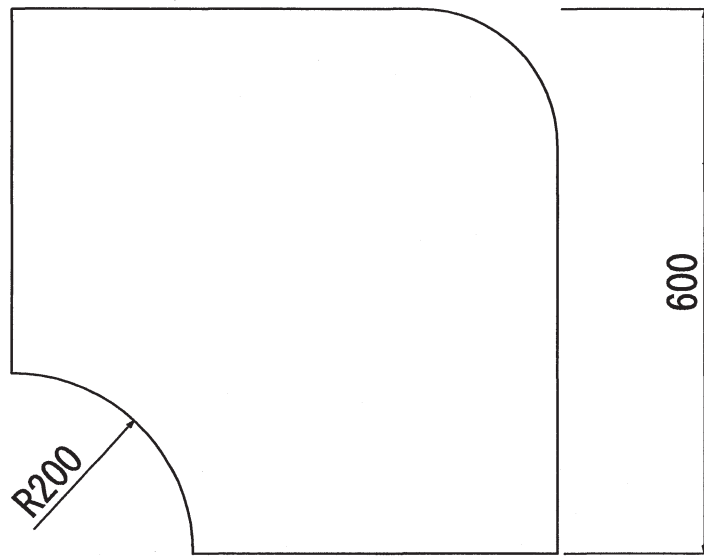
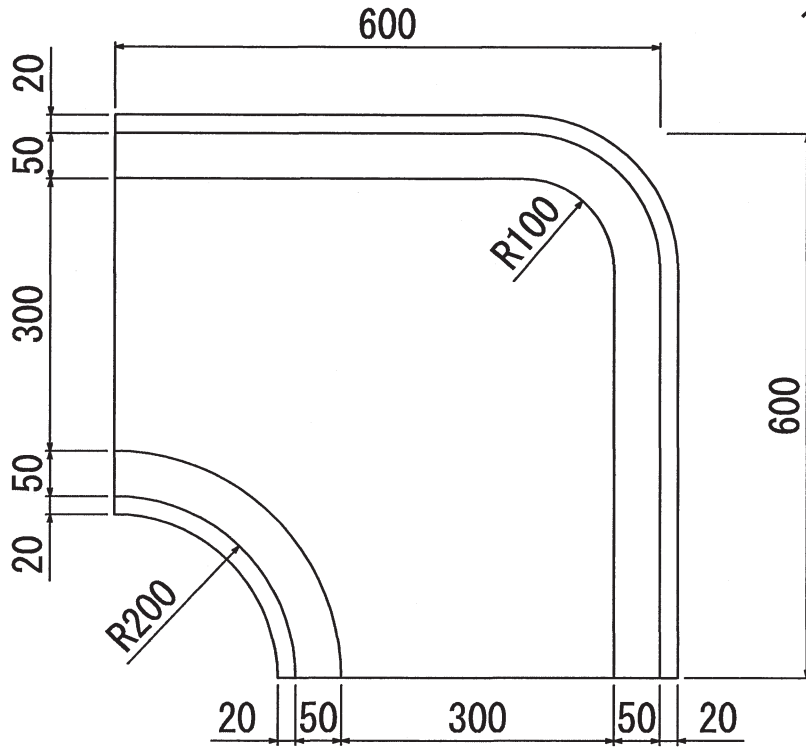
(R350)



本体重量 : 60kg
ふた重量 : 24kg

変電300型 90° 曲り

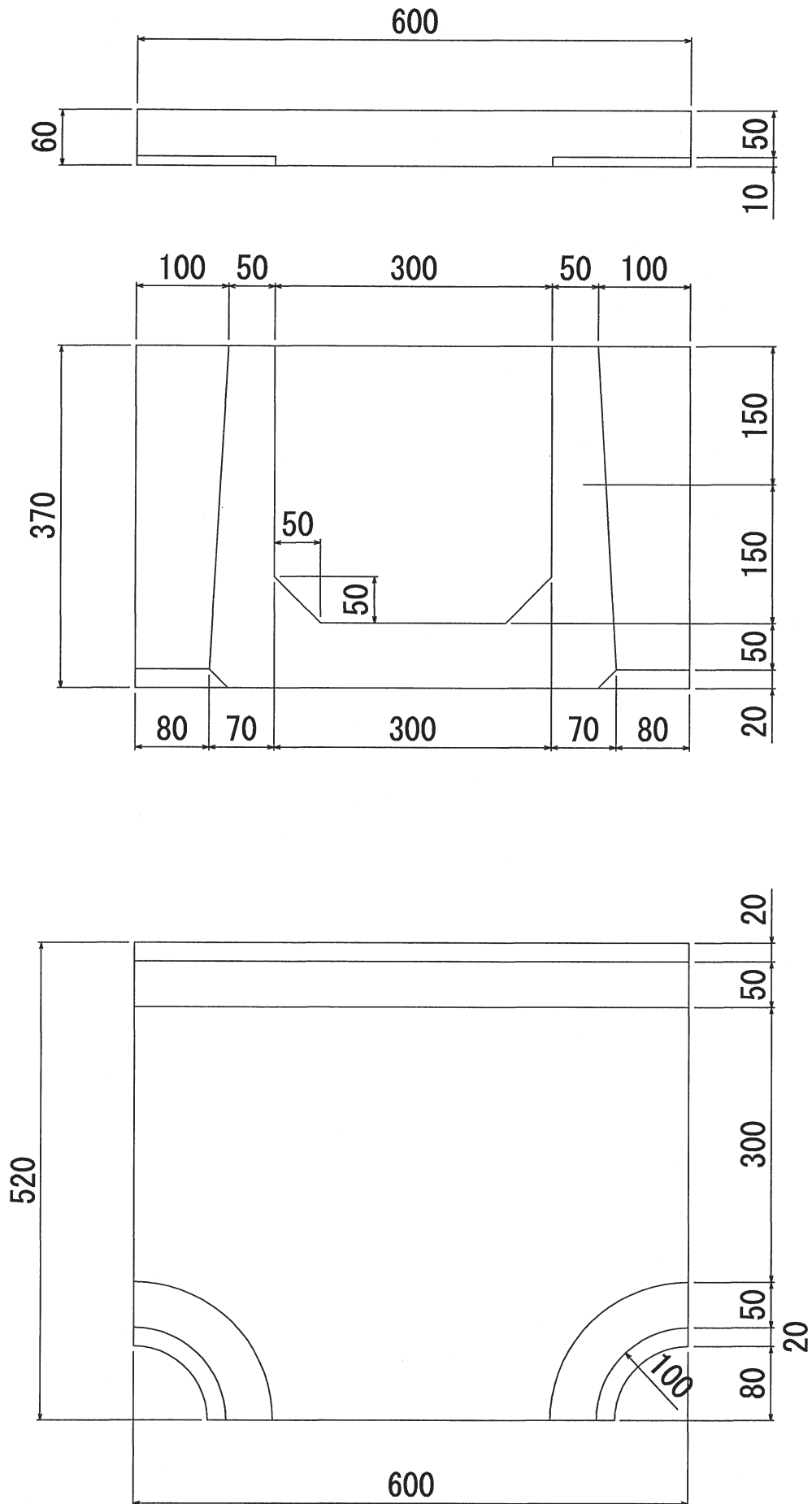
本体重量 : 67kg
ふた重量 : 30kg



変電300型片分岐 (釧路電力所納入)

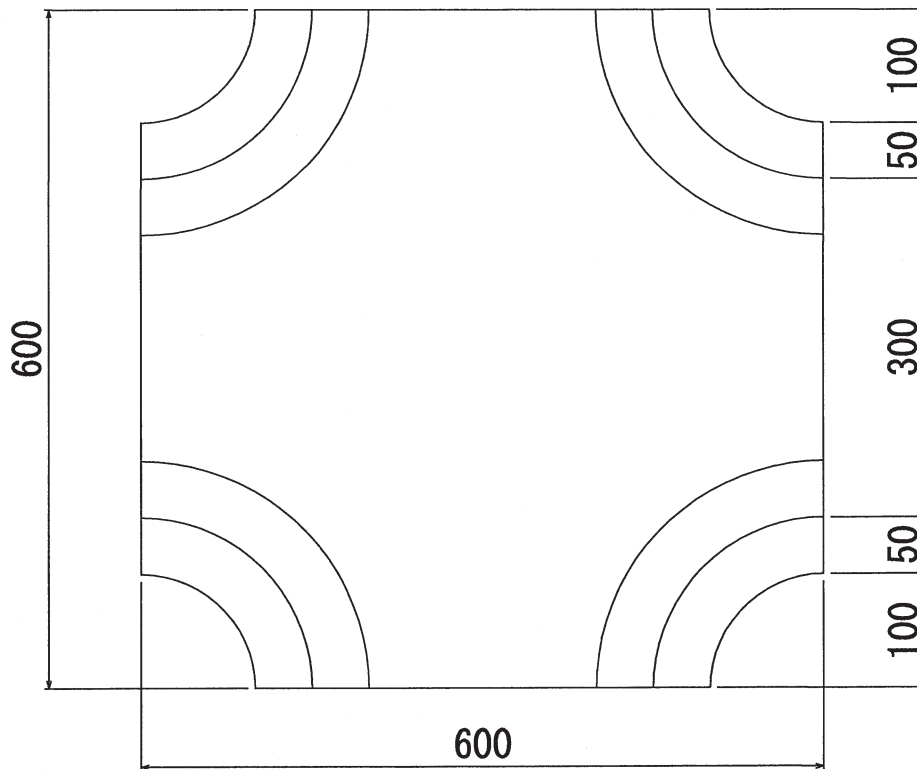
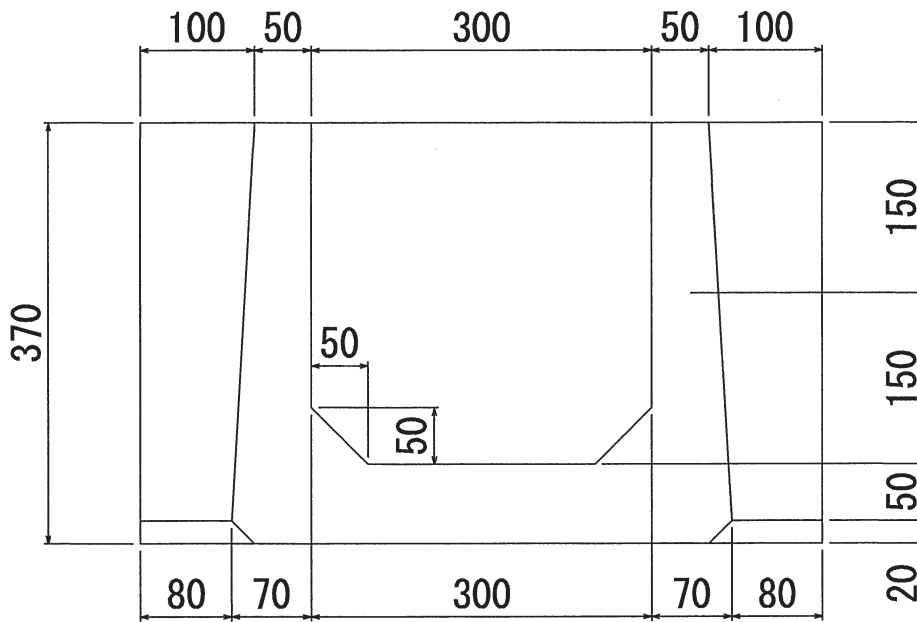
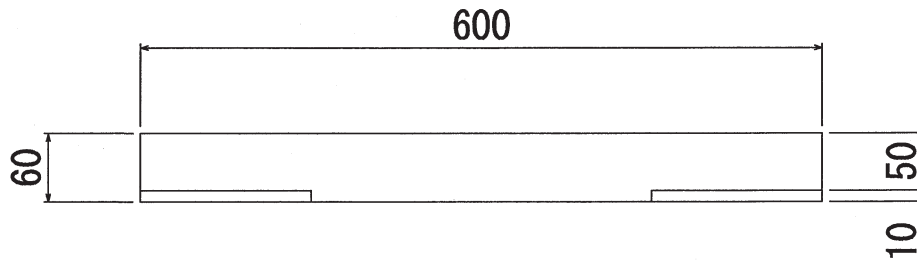
本体重量 : 76kg

ふた重量 : 38kg



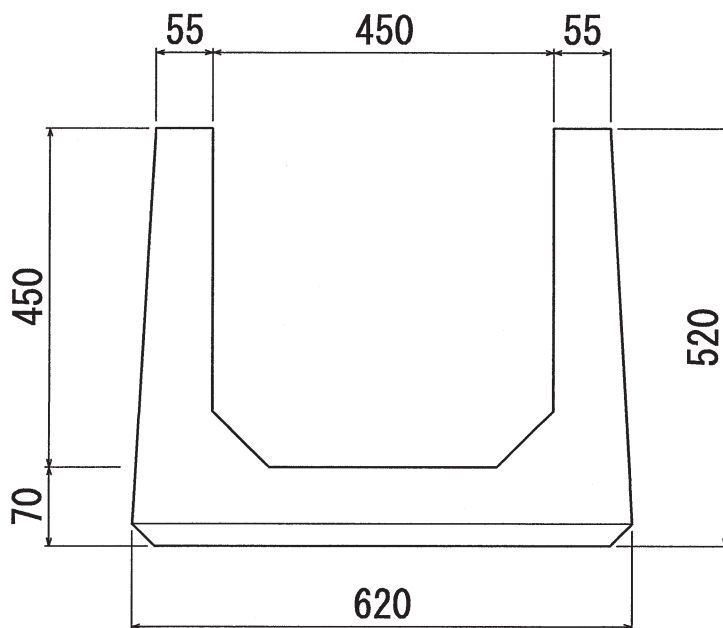
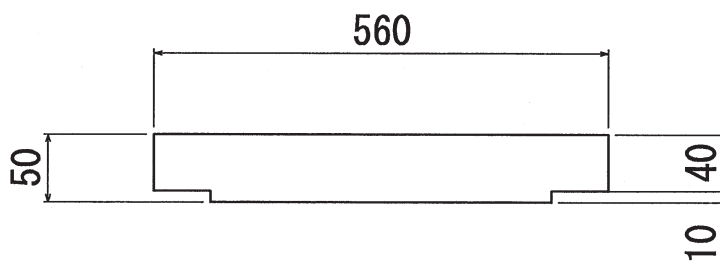
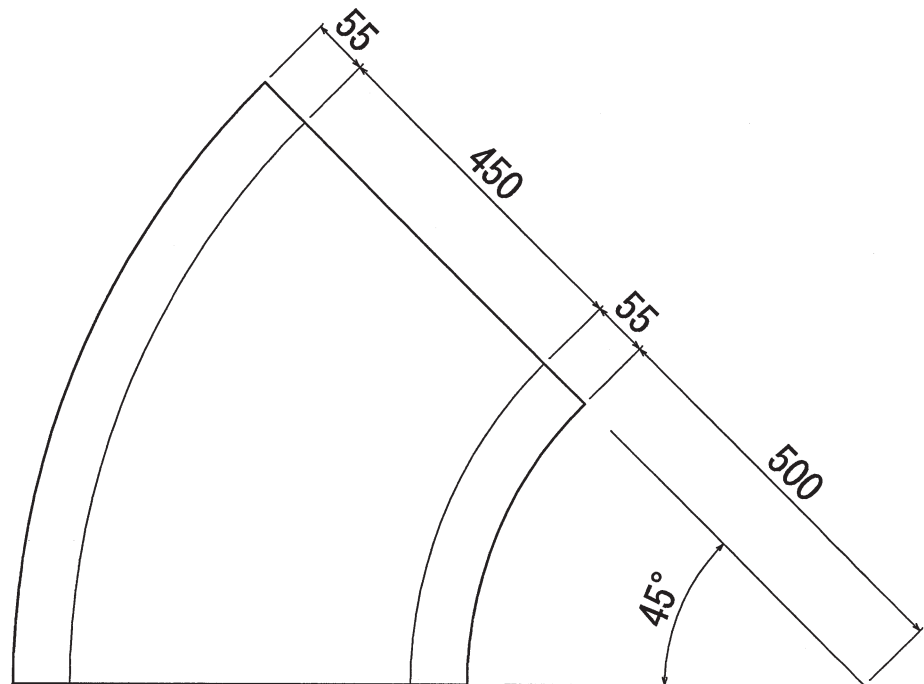
変電300型 両分岐

本体重量 : 82kg
ふた重量 : 41kg



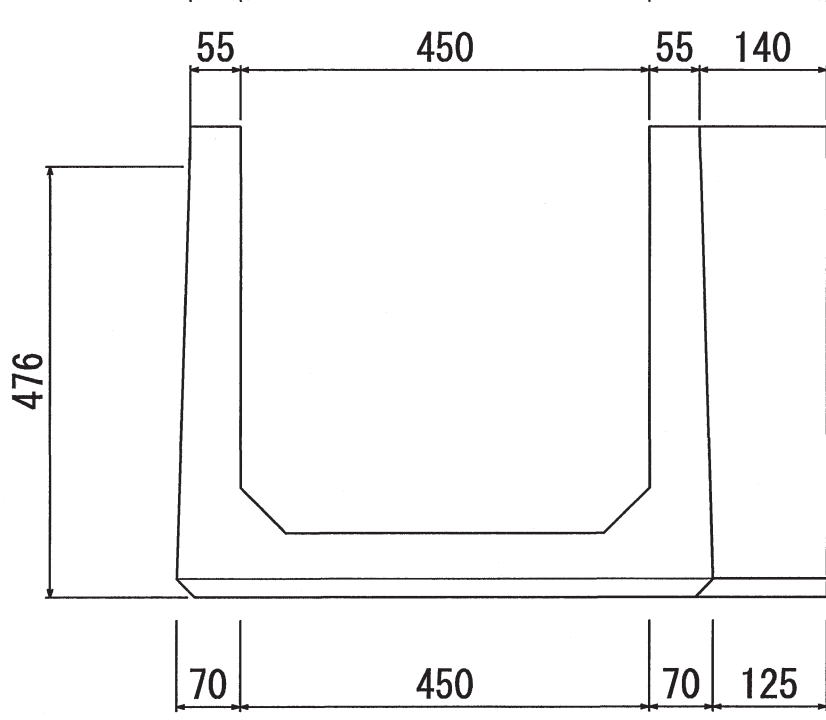
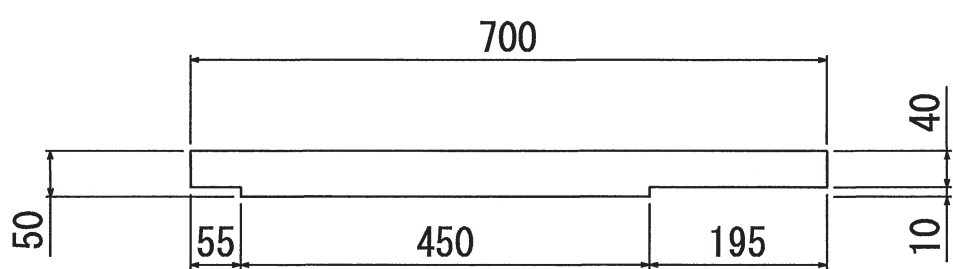
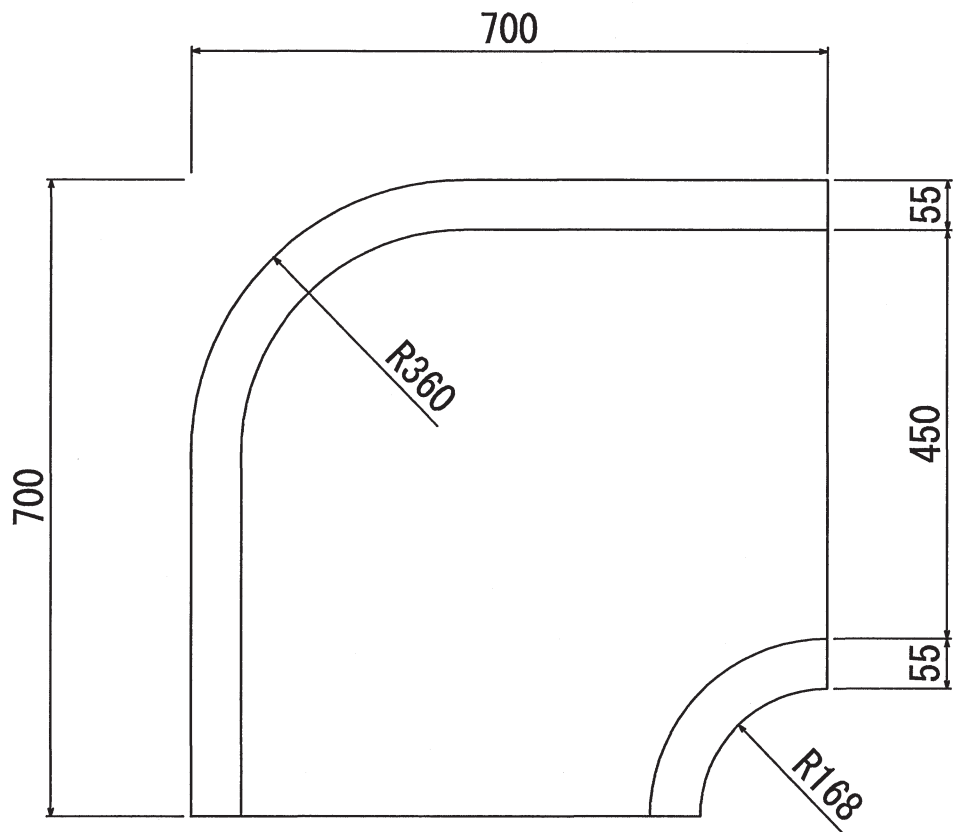
変電450 D型 45° 曲り

(R500)



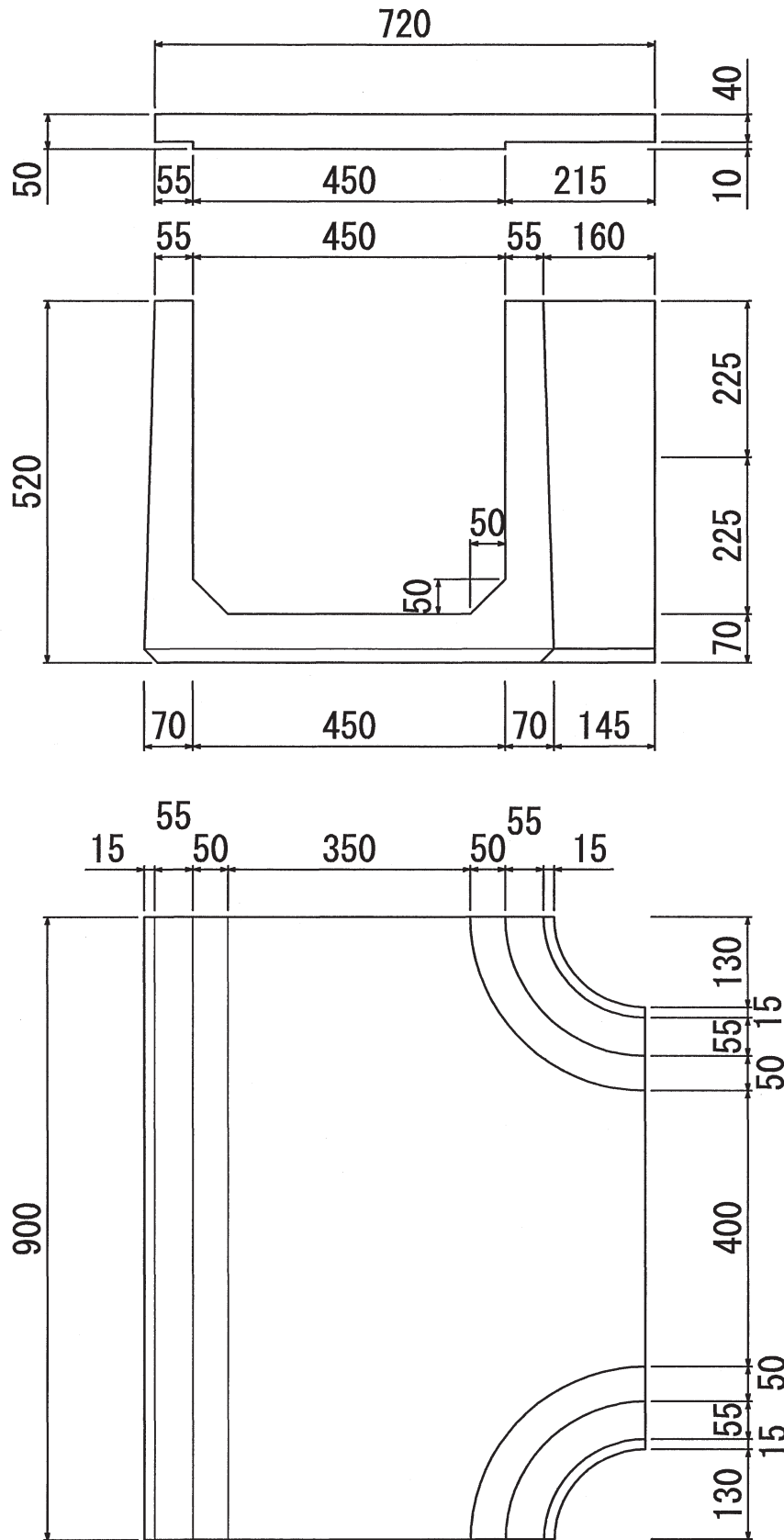
本体重量 : 144kg
ふた重量 : 40kg

変電 450 D型90° 曲り



本体重量 : 161kg
 ふた重量 : 58kg

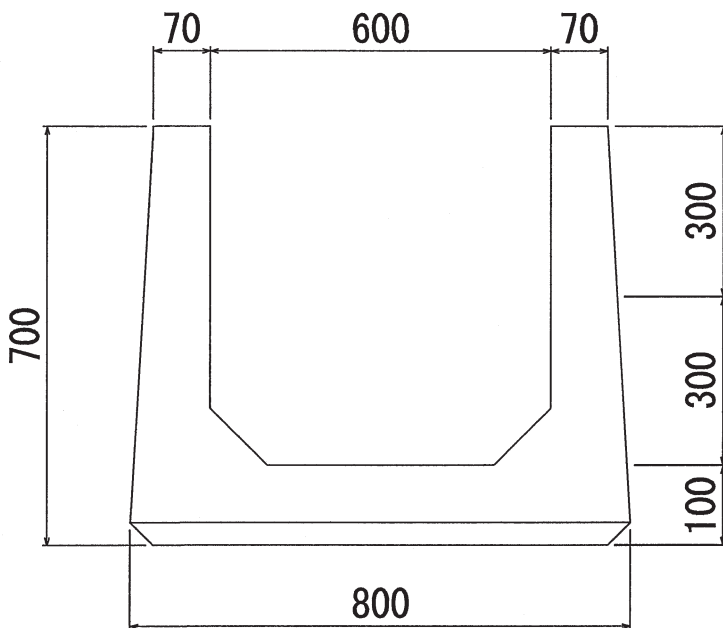
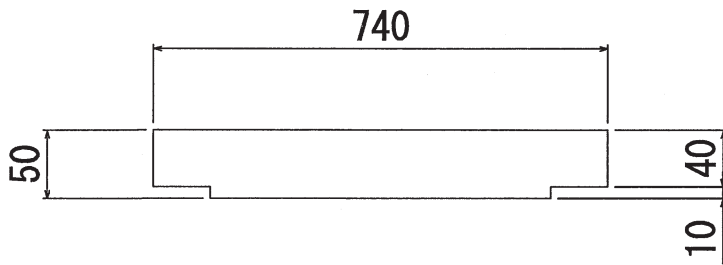
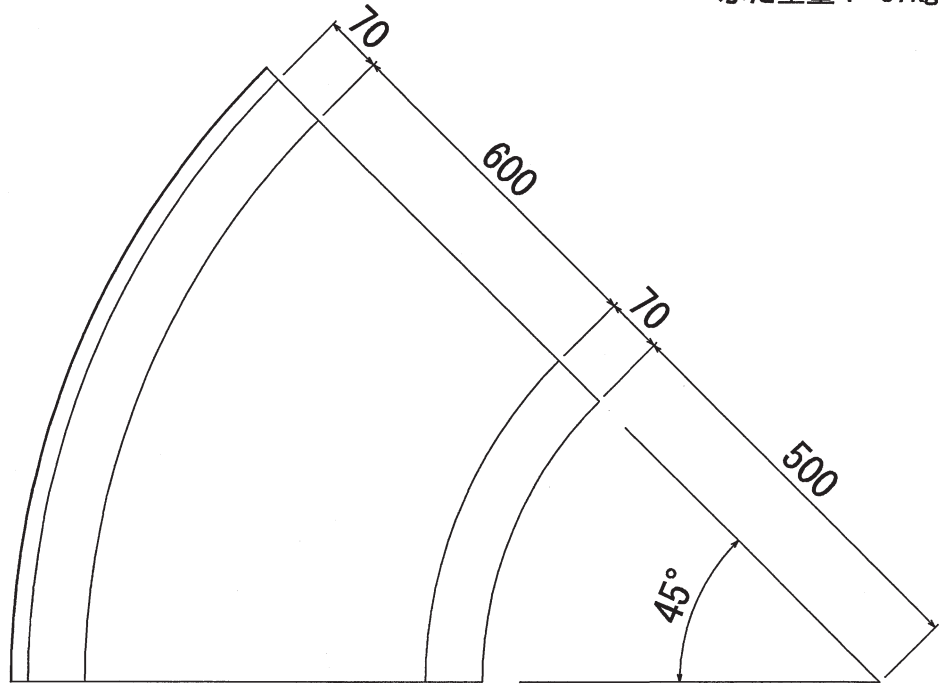
変電450 D型 片分岐



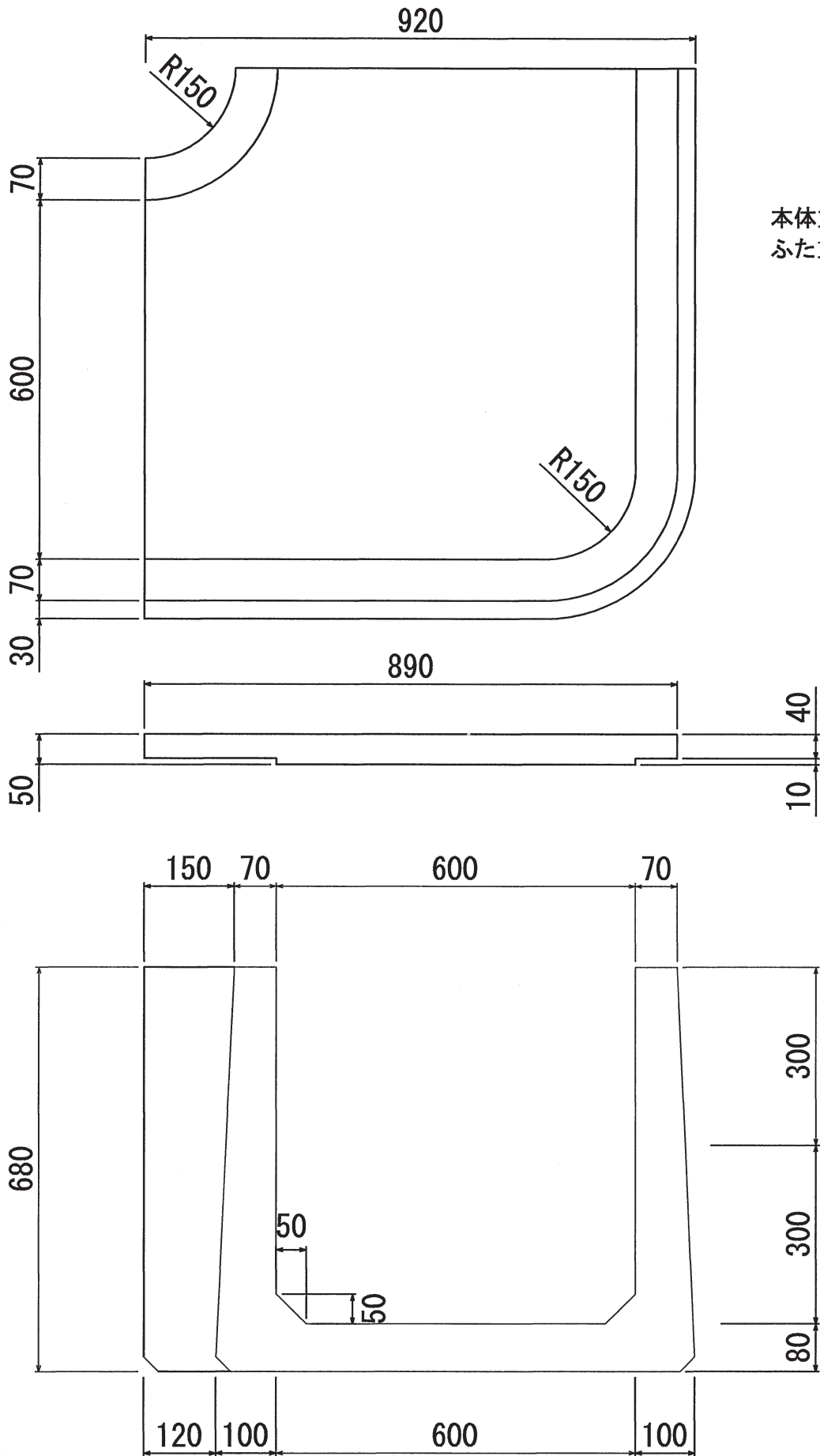
本体重量 : 261kg
 ふた重量 : 65kg

変電600 (C型) 45° 曲り

本体重量 : 270kg
ふた重量 : 57kg



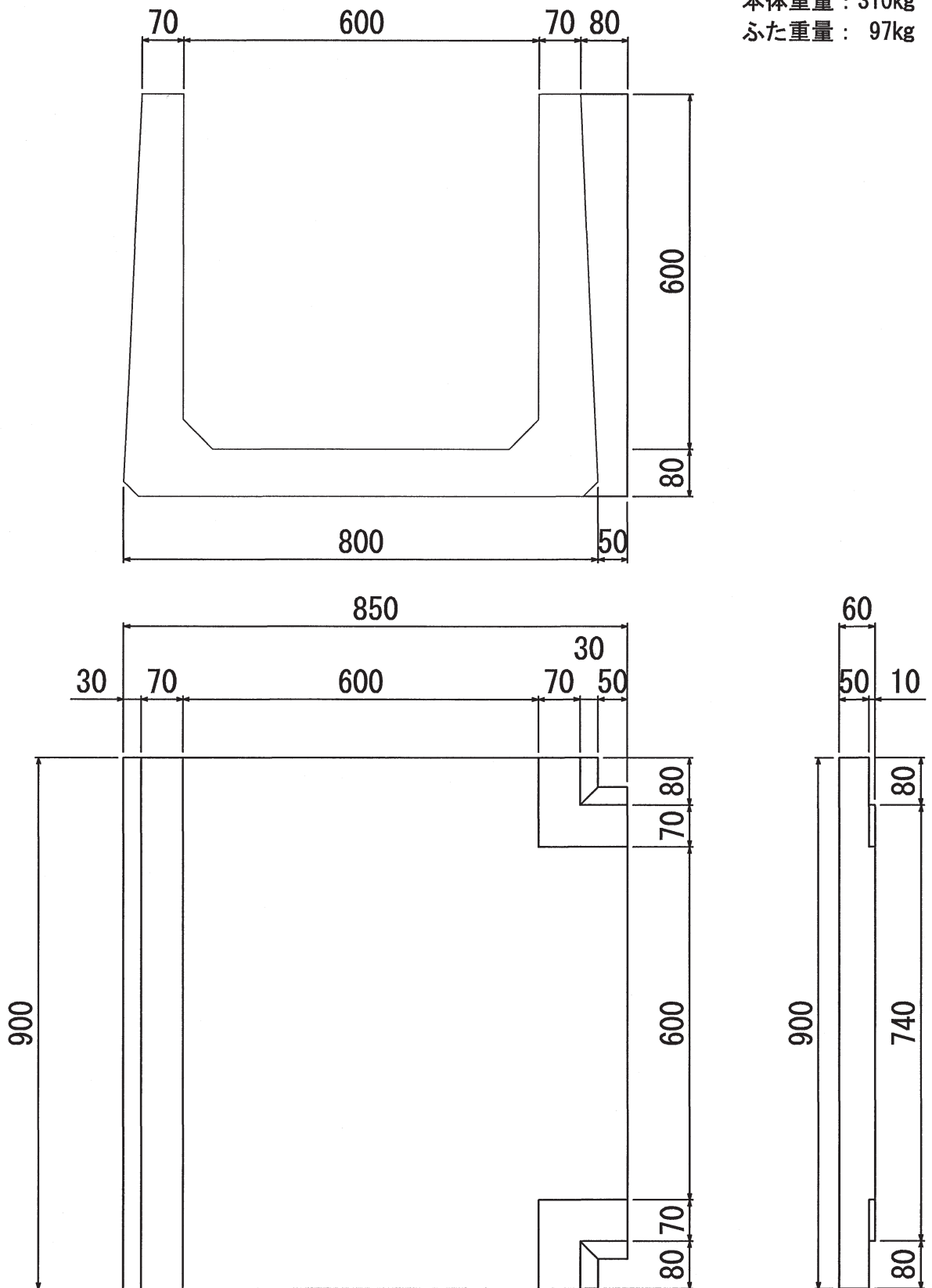
変電 600 C型 90° 曲り



本体重量 : 402kg
ふた重量 : 92kg

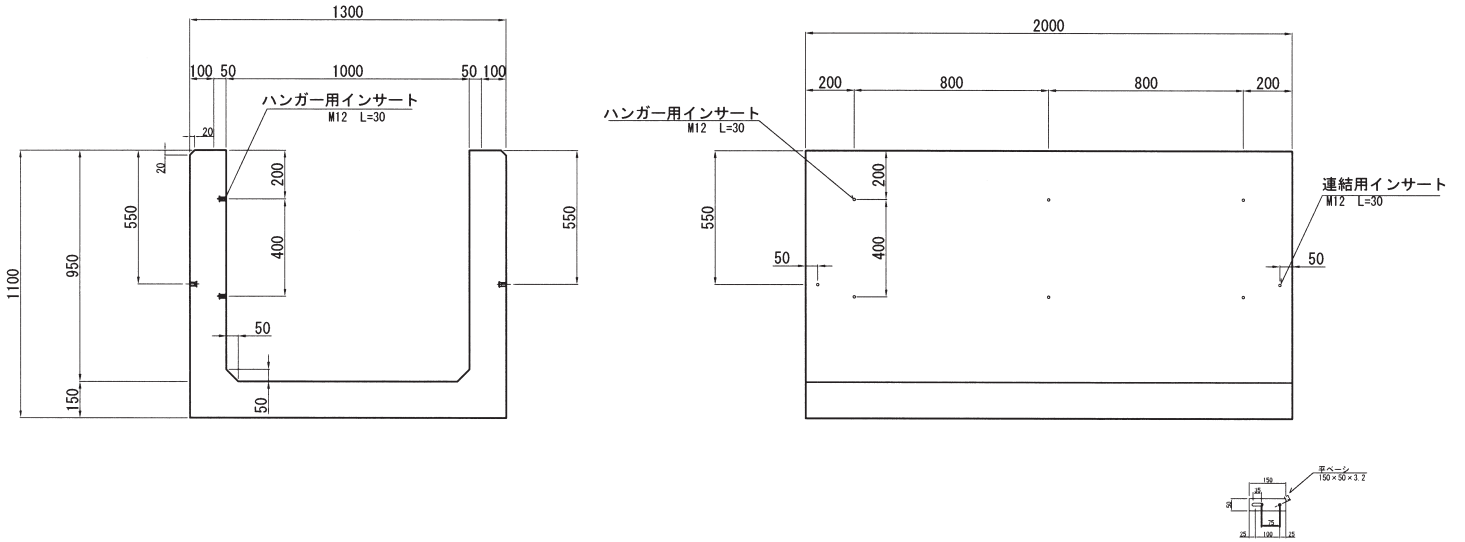
変電600 C型 片分岐

本体重量 : 310kg
ふた重量 : 97kg



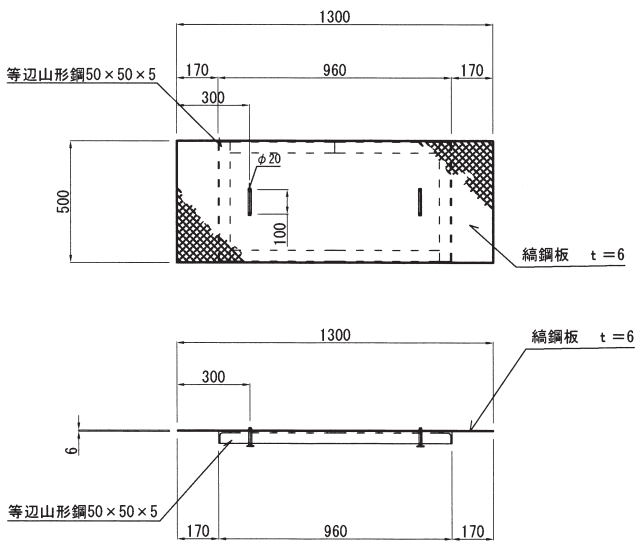
変電1000型トラフ

重量=2,250kg



変電1000型トラフ 蓋

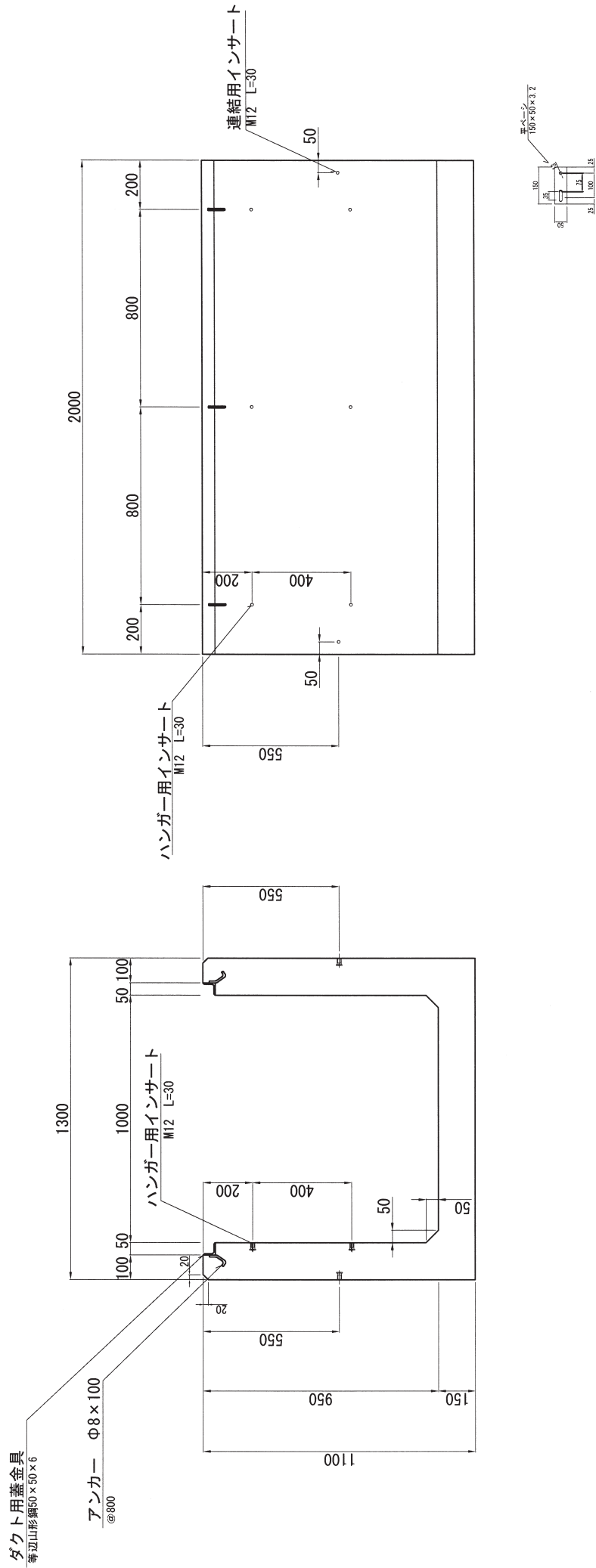
重量 = 61kg



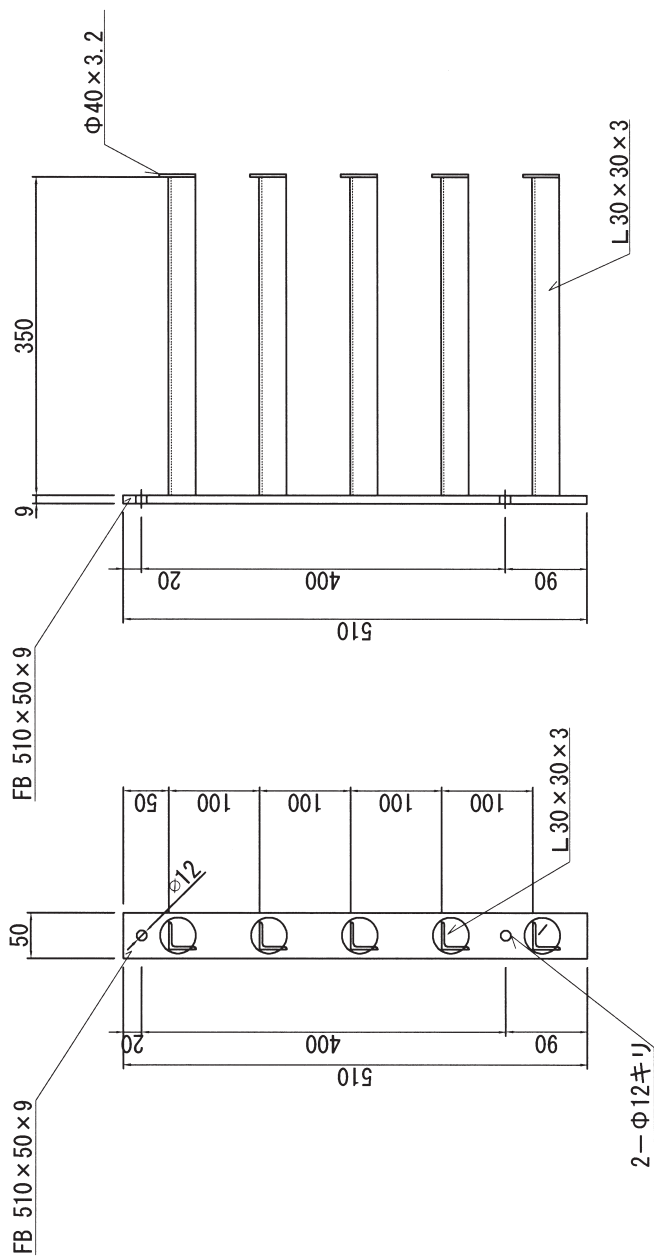
変電1000型トラフ

重量=2,250kg

参考図 (蓋受金具価格に含まない)

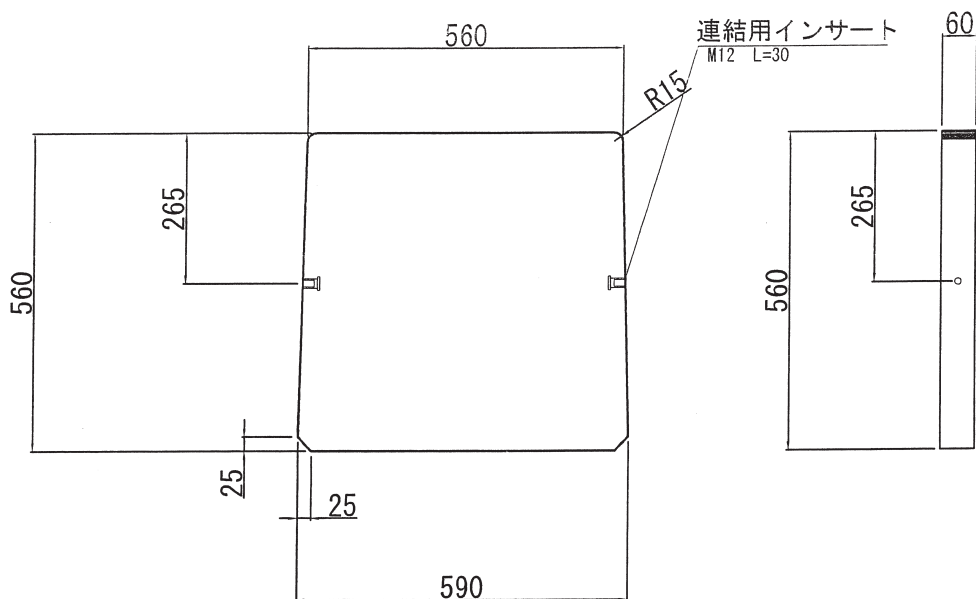


変電1000型 ケーブルハンガー 5段 変電 1000型



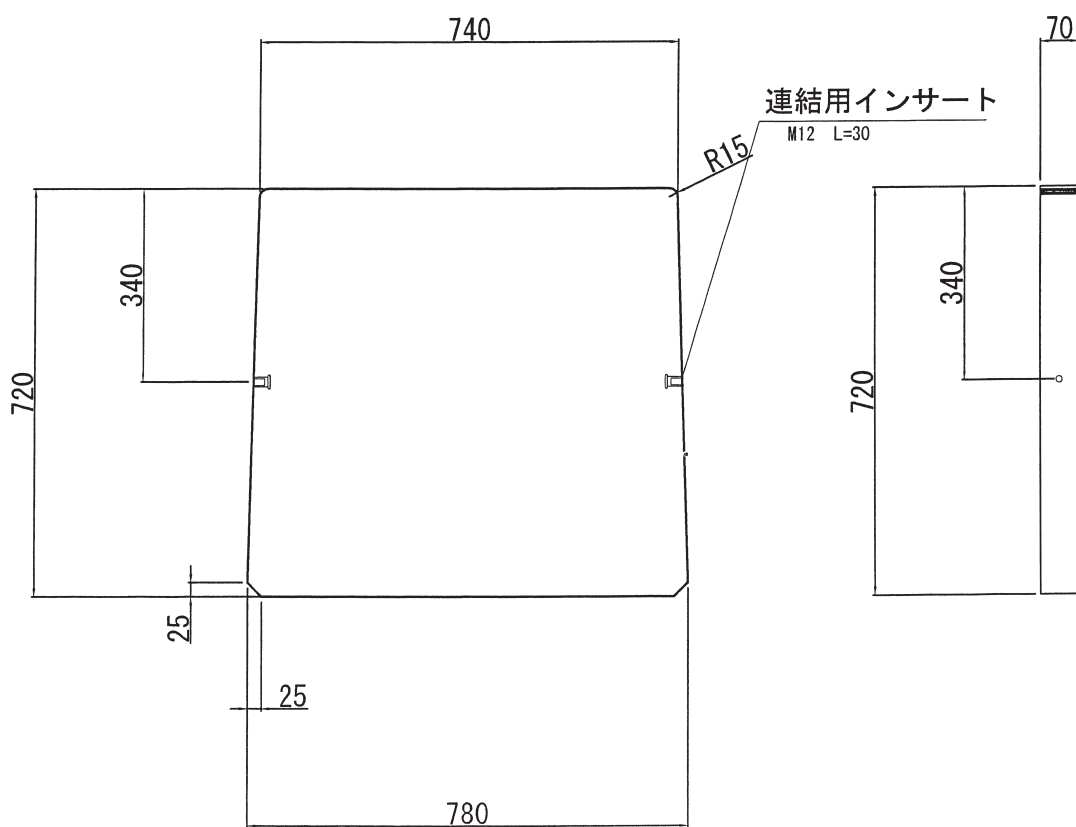
変電 450 型トラフ 終端版

重量 = 45kg



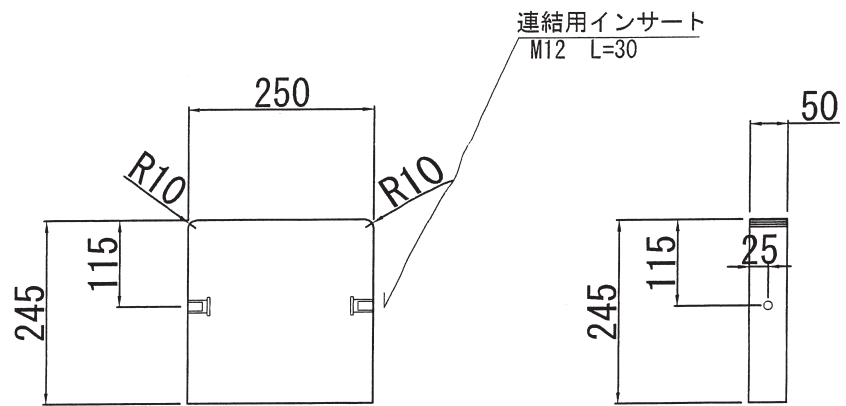
変電 600 型トラフ 終端版

重量 = 90kg



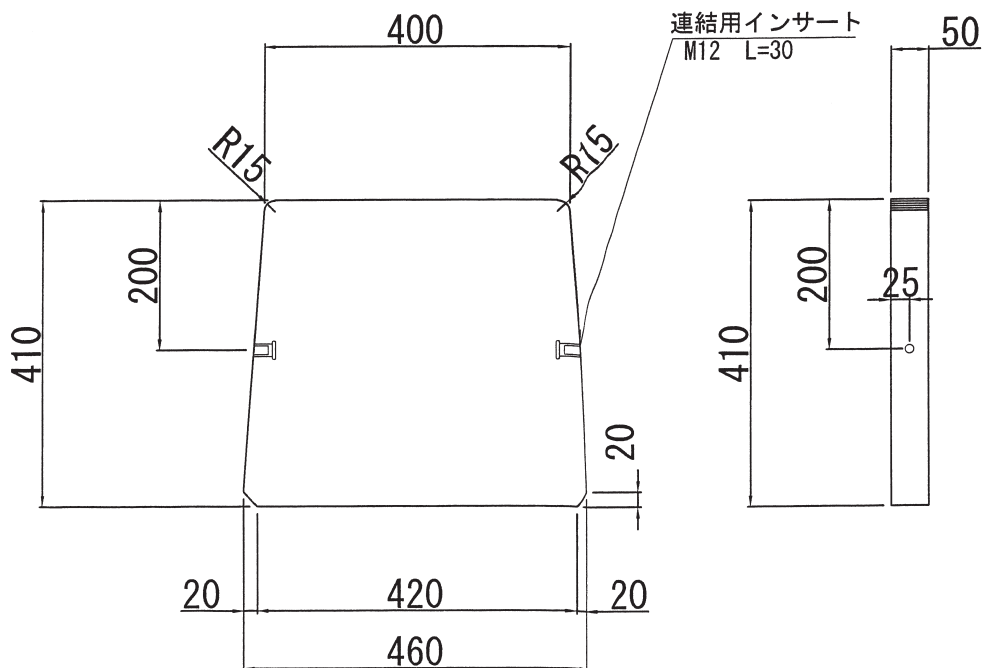
変電180型トラフ 終端版

重量 = 7 kg

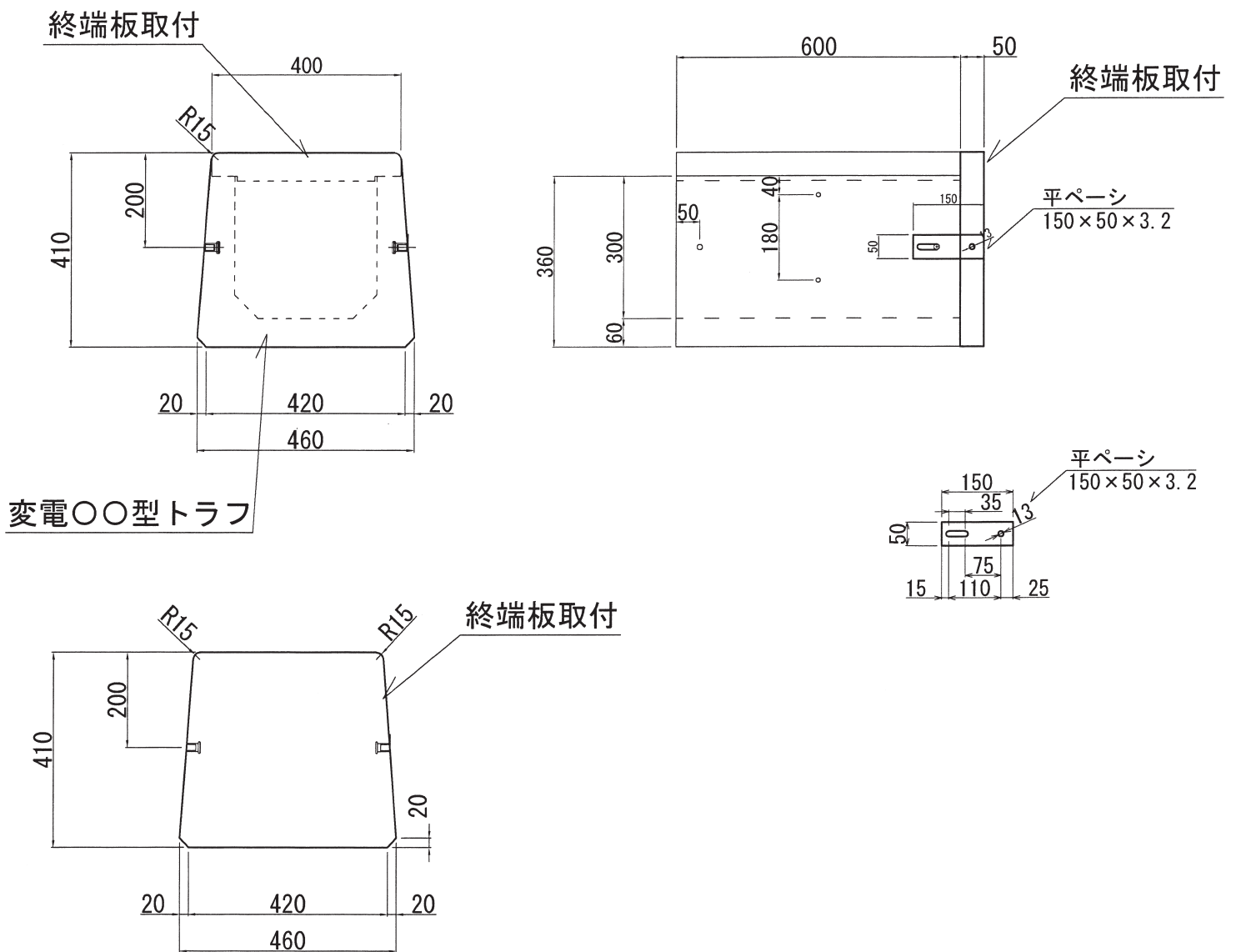


変電300型トラフ 終端版

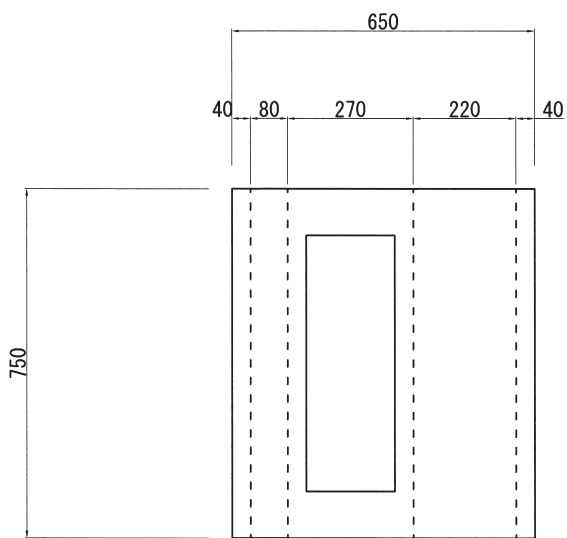
重量 = 21kg



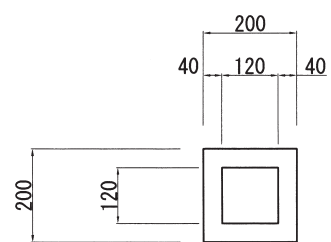
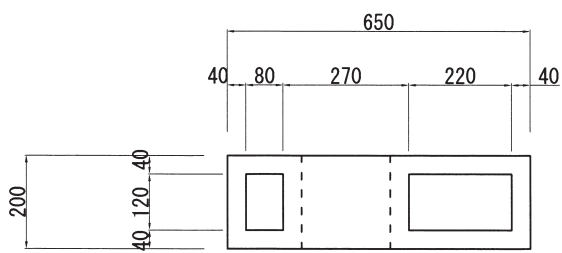
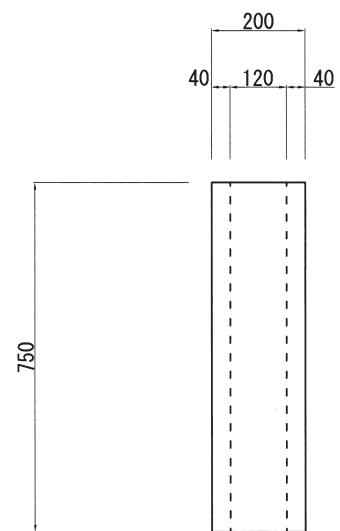
変電〇〇型トラフ 終端板取付図



はんり用基礎ブロック（控え）
H-300 650×200×750



はんり用基礎ブロック（単柱）
H-300 200×200×750



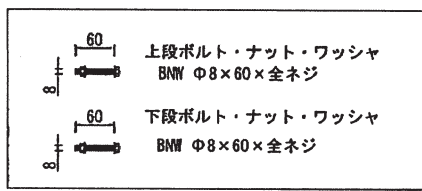
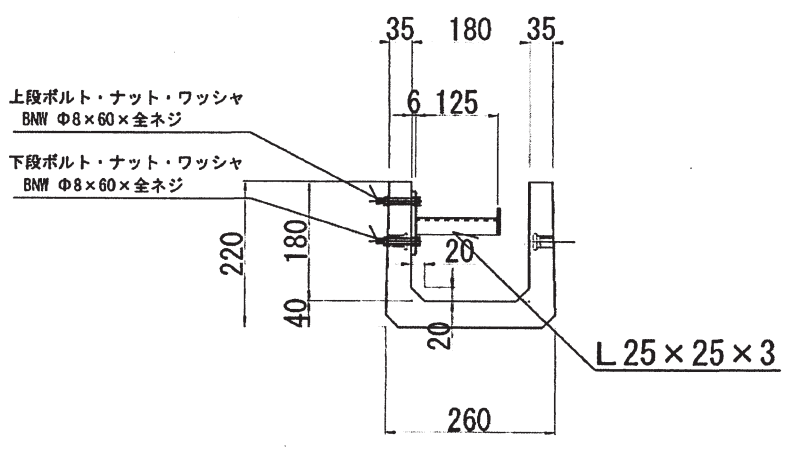
ケーブルハンガー

図 面 集

変電型 ケーブルトラフ・ハンガー付属品の関連数量表

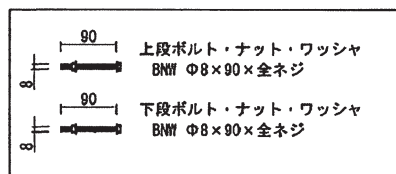
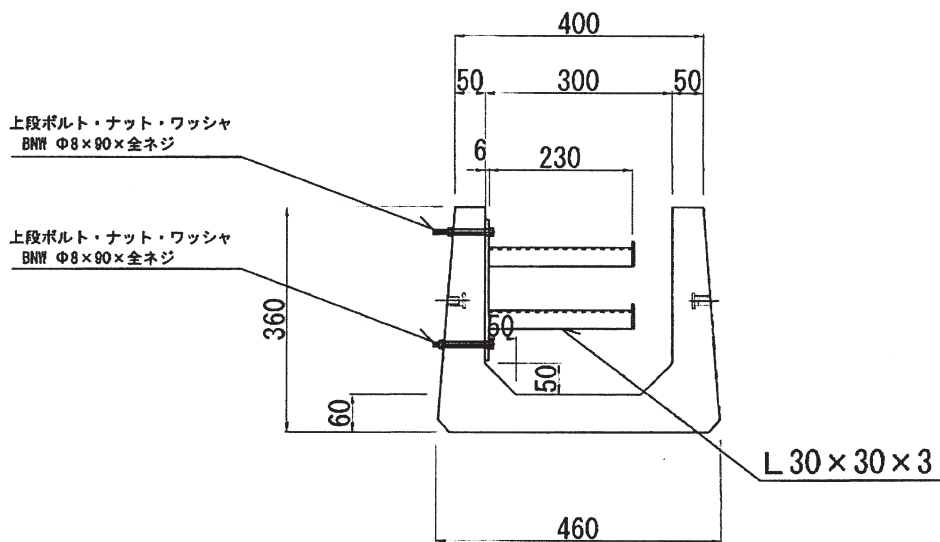
| 連結金具 | | ケーブルハンガー | | |
|---------------------|-------------|----------------------|---------------------|---------------------------------------|
| 変電ケーブル トラフの規格 | 連結金具 | 連結ボルト (ユニクロメッキ) | ケーブルハンガー (亜鉛メッキ) | ハンガー取付ボルト(亜鉛メッキ) |
| ケーブルハンガー 600(C型) | 連結ペーシ 2枚 | ボルト M12*20 (B*4本) | 4段 1個 | BNW M8*120 全ネジ 2組 (B*2,N*2,W*4) |
| ケーブルハンガー 450(D型) | 連結ペーシ 2枚 | ボルト M12*20 (B*4本) | 3段 1個 | BNW M8*100 全ネジ 2組 (B*2,N*2,W*4) |
| ケーブルハンガー (300型) | 連結ペーシ 2枚 | ボルト M12*20 (B*4本) | 2段 1個 | BNW M8*90 全ネジ 2組 (B*2,N*2,W*4) |
| ケーブルハンガー 180(E型) | 連結ペーシ 2枚 | ボルト M12*20 (B*4本) | 1段 1個 | BNW M8*60 全ネジ 2組 (B*2,N*2,W*4) |

変電180型トラフ (E型)



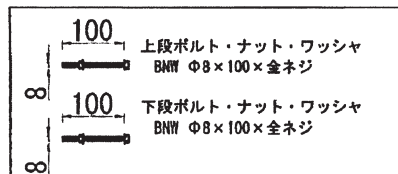
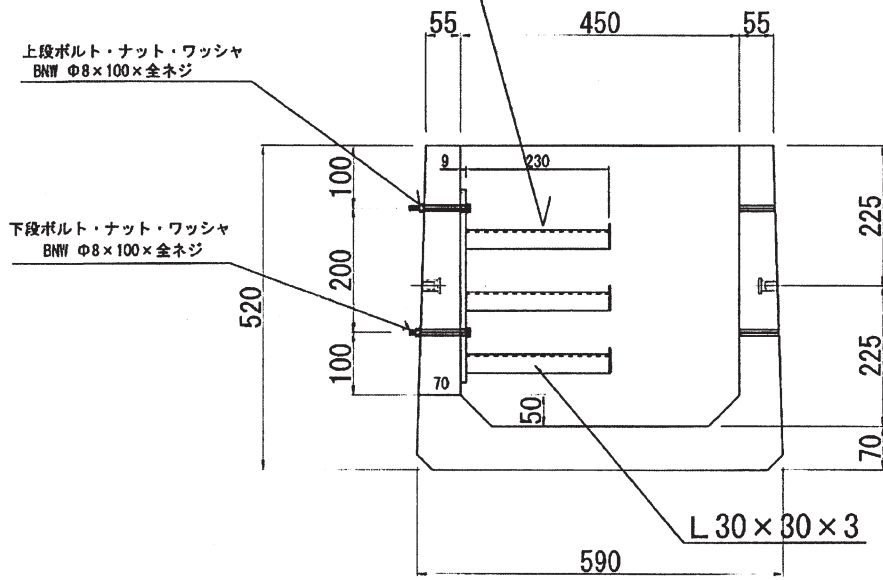
変電300型トラフ

重量=81kg

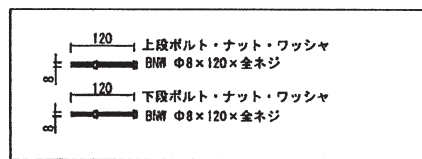
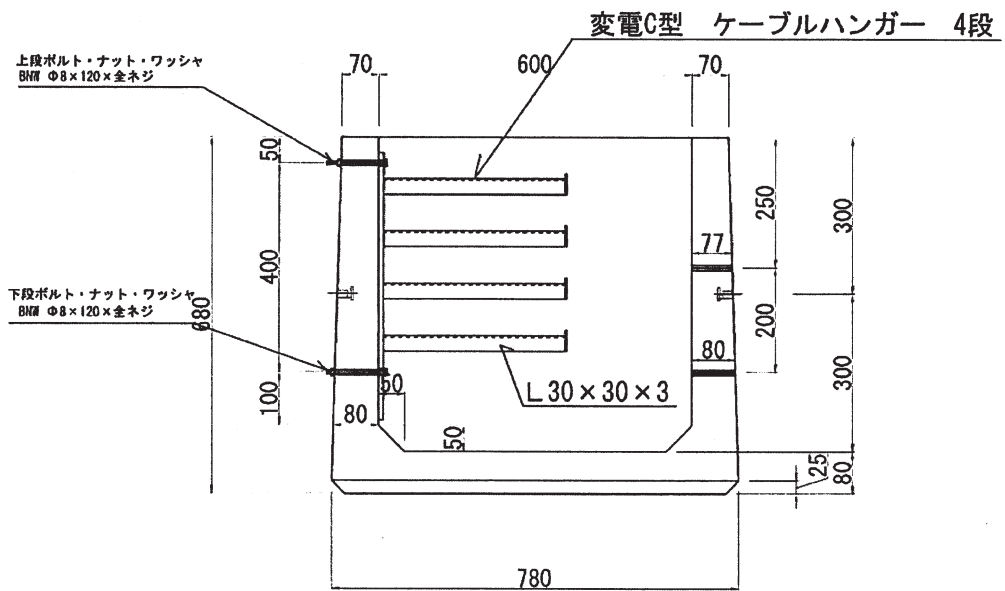


変電450型トラフ (D型)

変電D型 ケーブルハンガー 3段

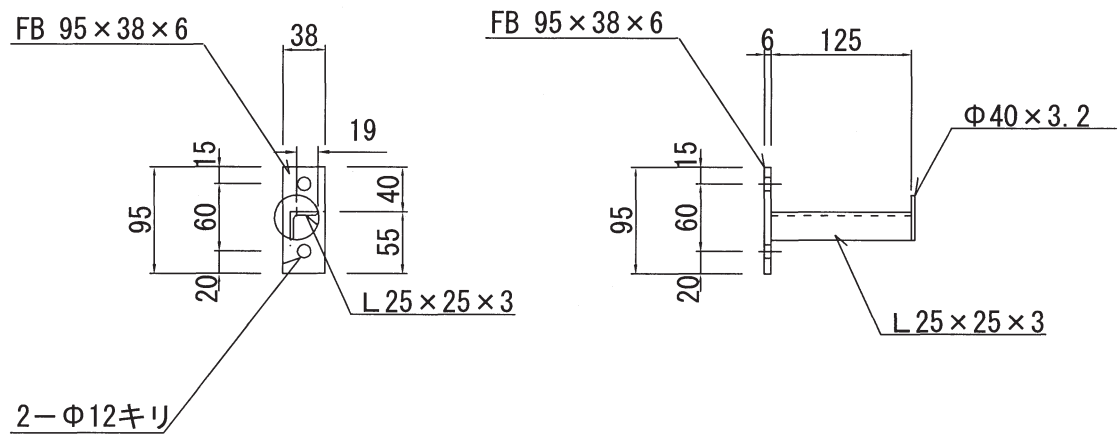


変電600型トラフ (C型)

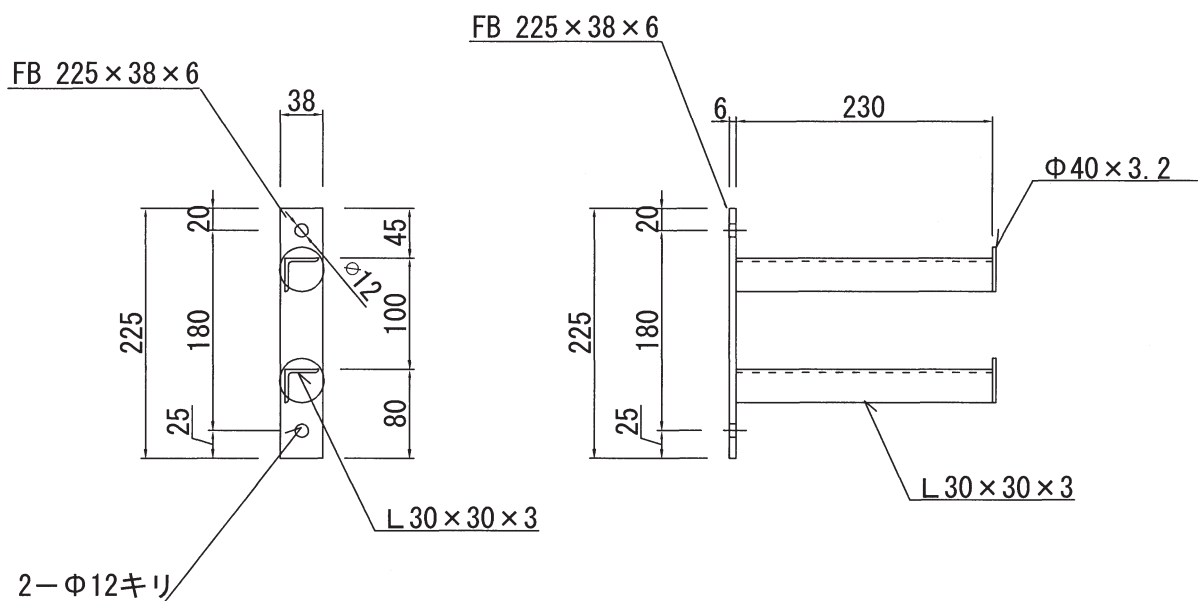


変電E型 ケーブルハンガー 1段

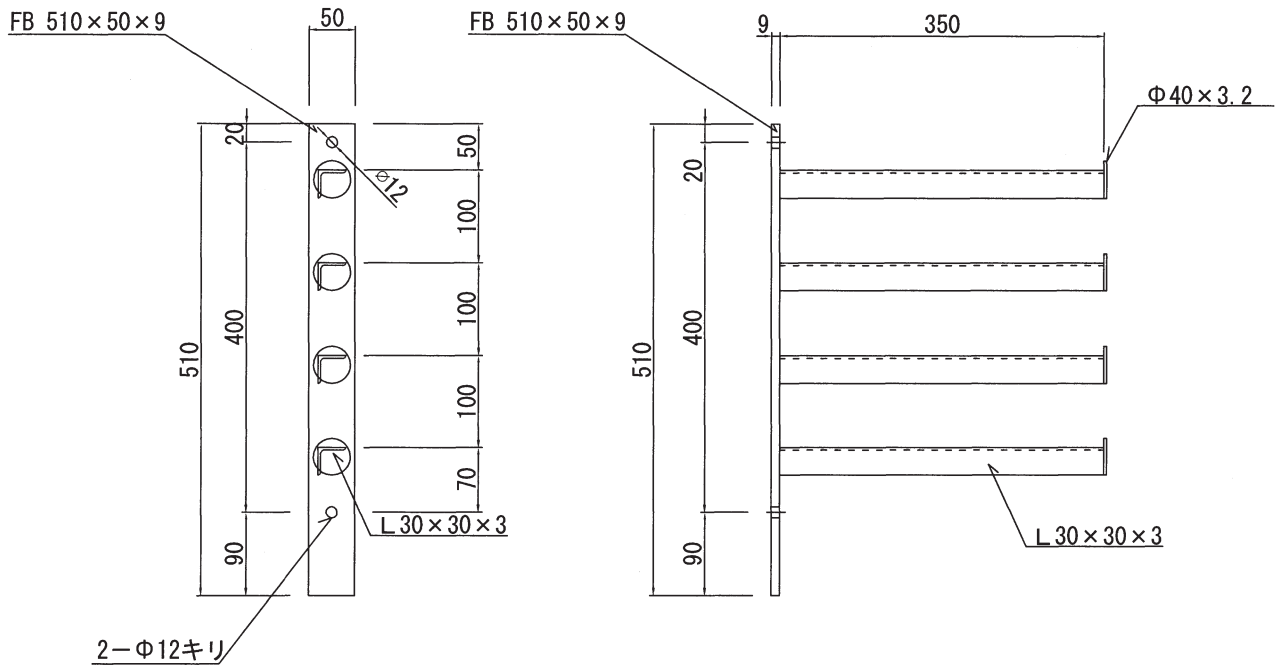
変電 180型



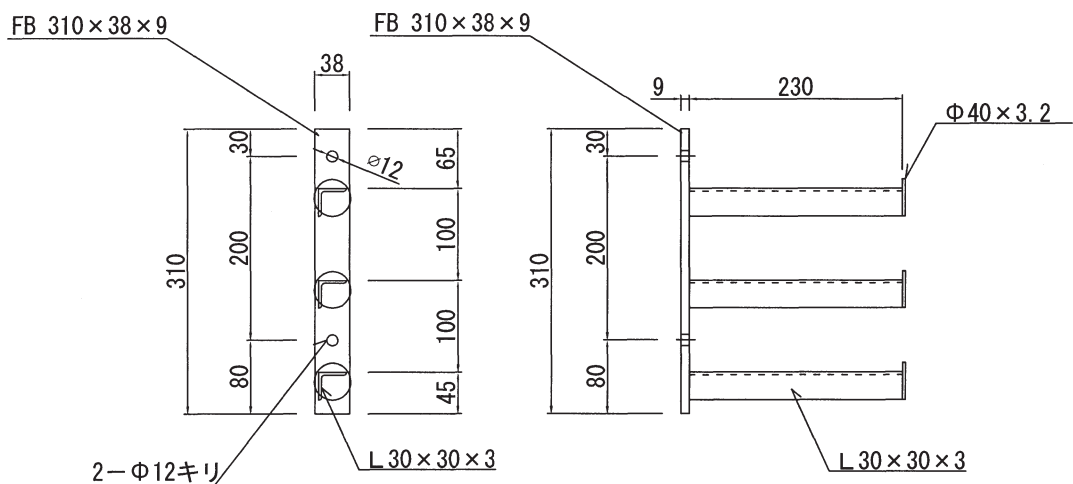
変電300型 ケーブルハンガー 2段



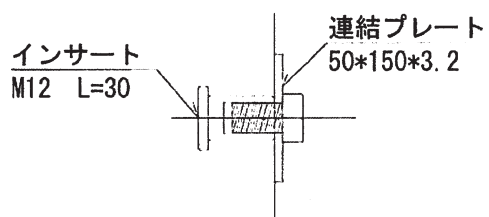
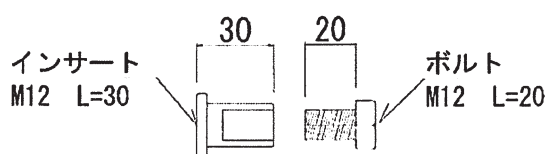
変電C型 ケーブルハンガー 4段 変電 600型



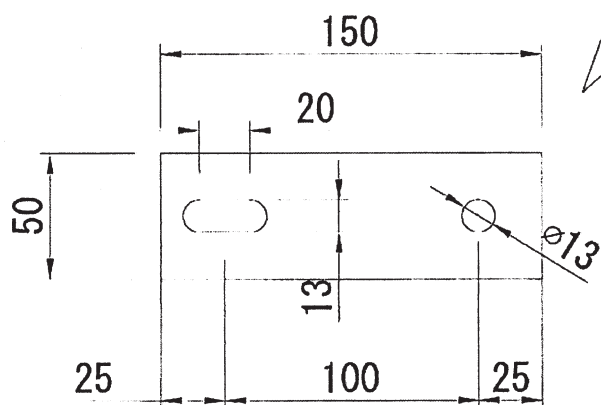
変電D型 ケーブルハンガー 3段 変電 450型



連結用インサート M12



連結ペーシ
150×50×3.2



●3D造形 試作品等作成

試作品費用も大幅カットできます。

試作品・開発用3Dプリンターを導入いたしました。

3Dプリンターを使い、試作品作成いたします 完成品がイメージしやすくなります。

・造形サイズ 175×175×175 (mm)

・造形材料 PLA樹脂

・対応ファイル STL(拡張子)

・印刷機 XYZ PRINTING プリンター

・お気軽にお問い合わせください TEL0145-42-3466 日東コンクリート工業(株) 姉崎まで

工程 3Dソフトで図面作成～3Dプリンター出力

