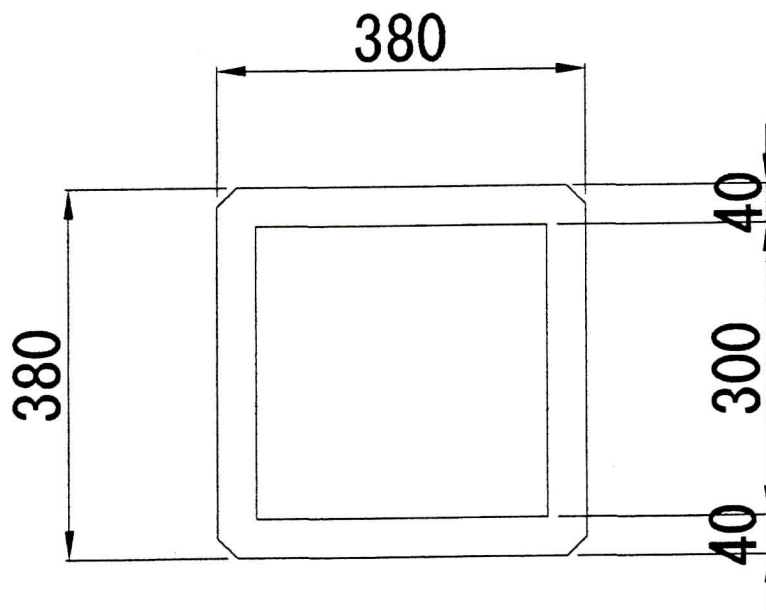
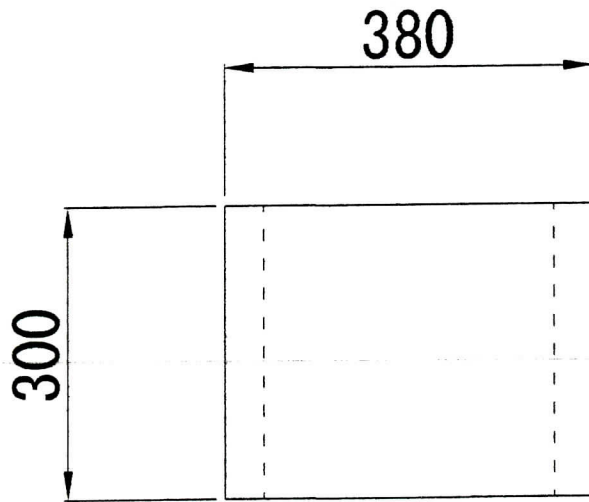
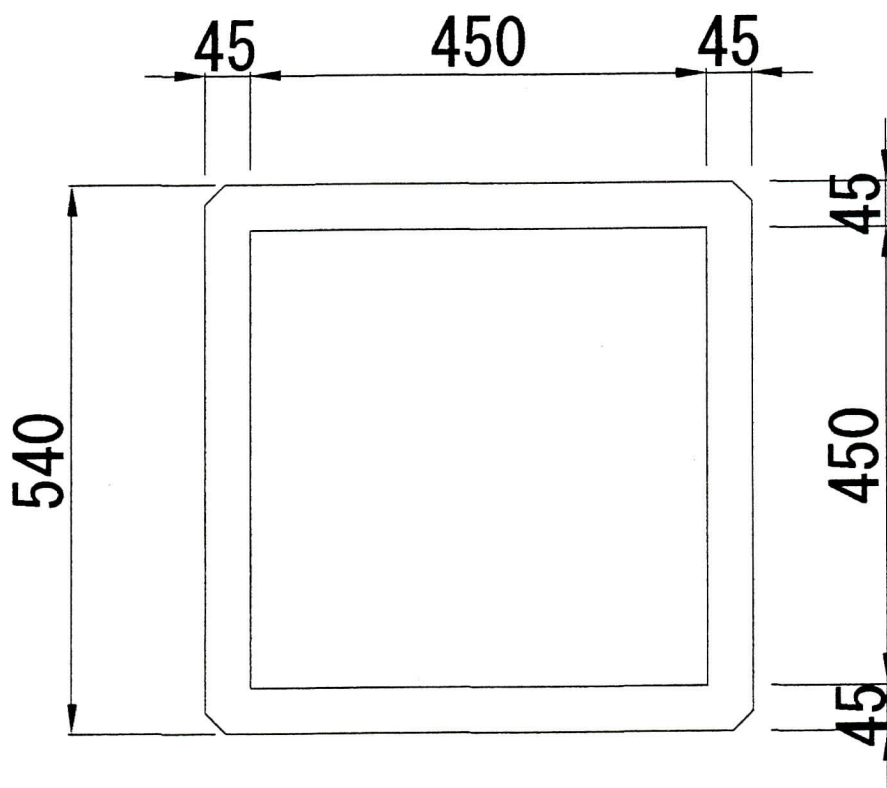
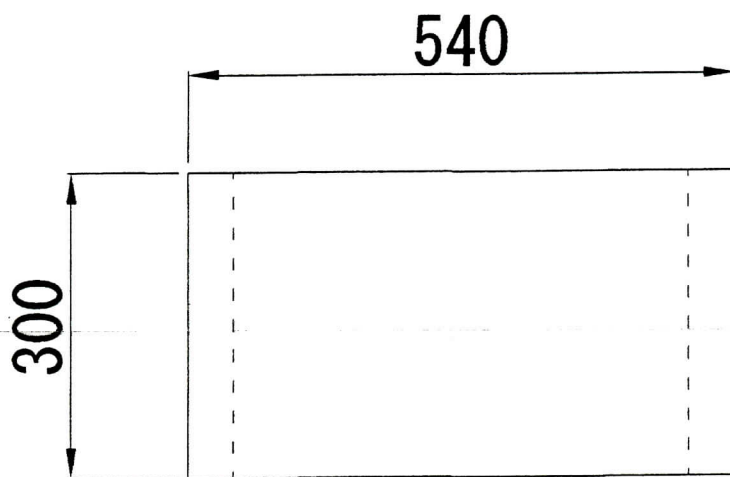


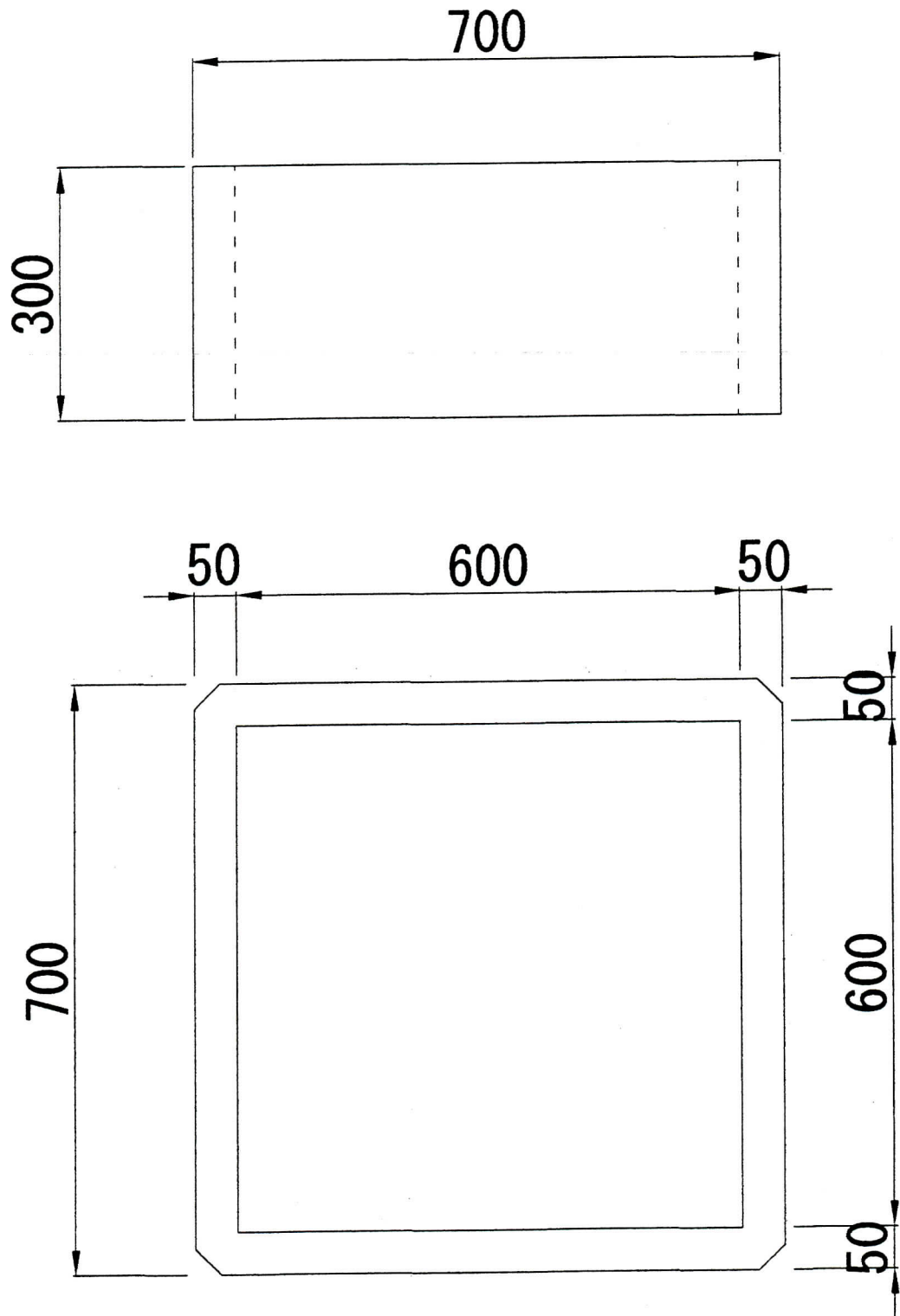
ハンドホール (300型)



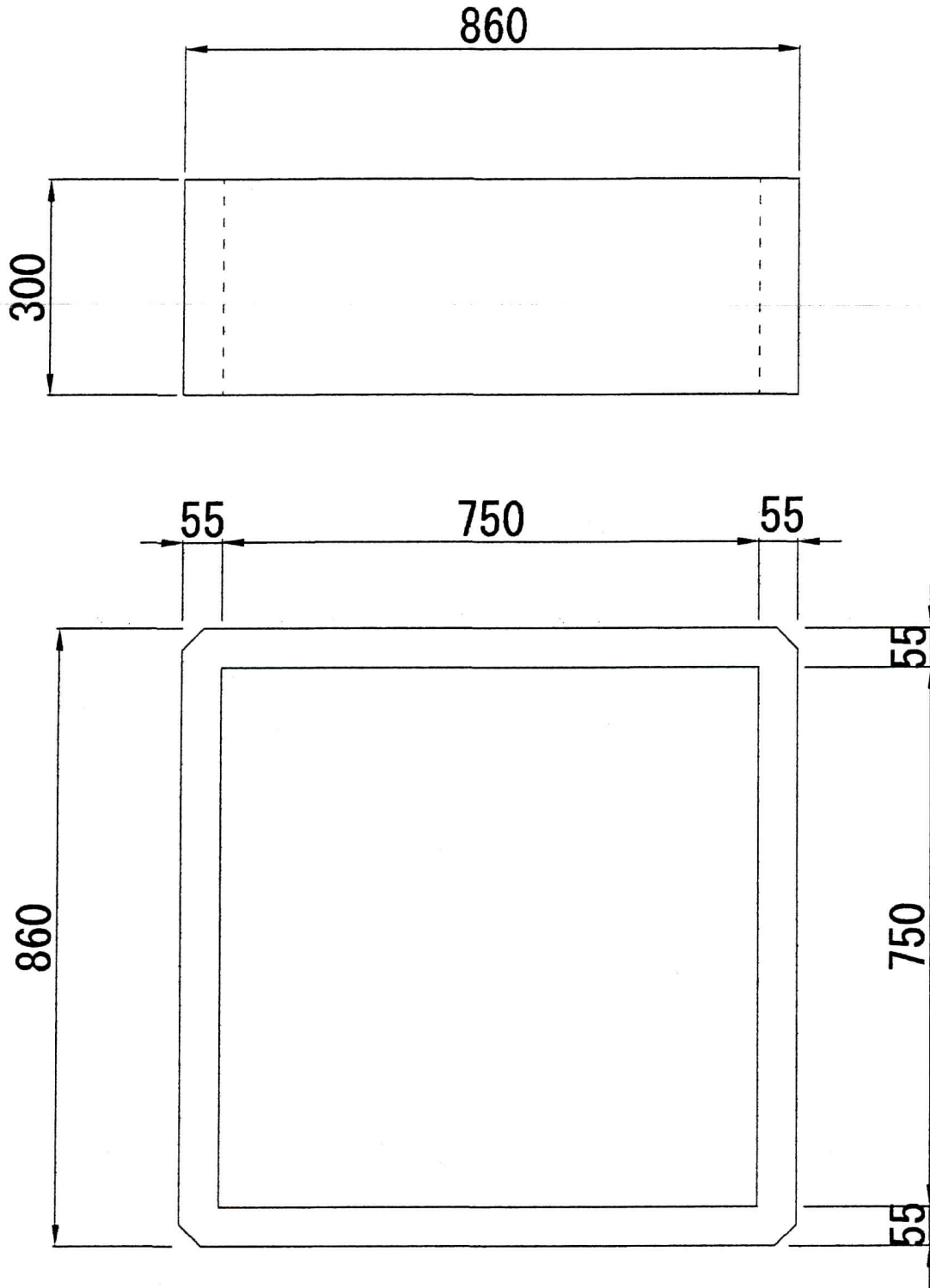
ハンドホール (450型)



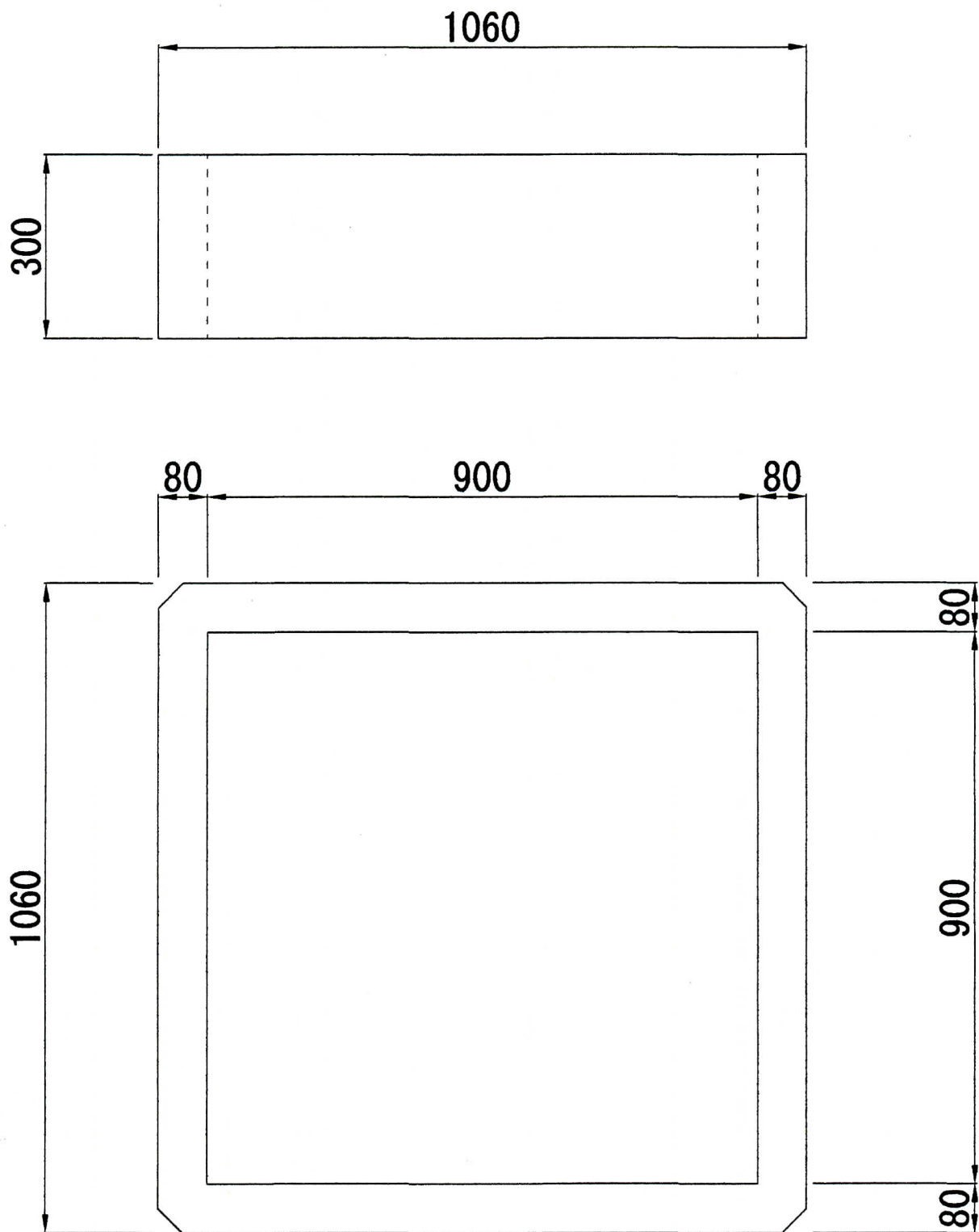
ハンドホール (600型)



ハンドホール (750型)

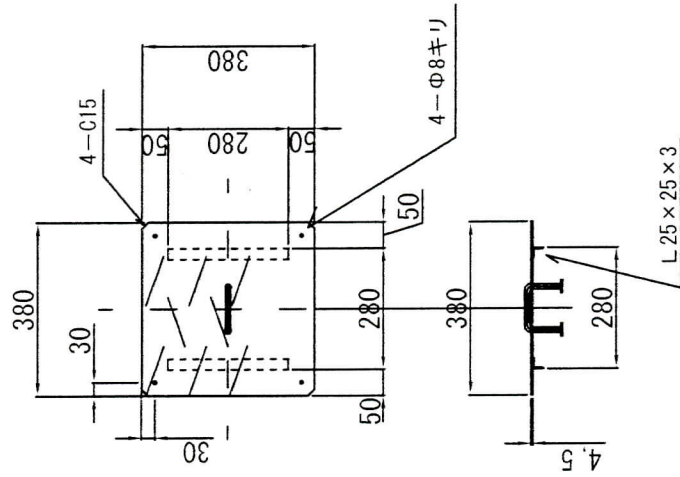


ハンドホール (900型)

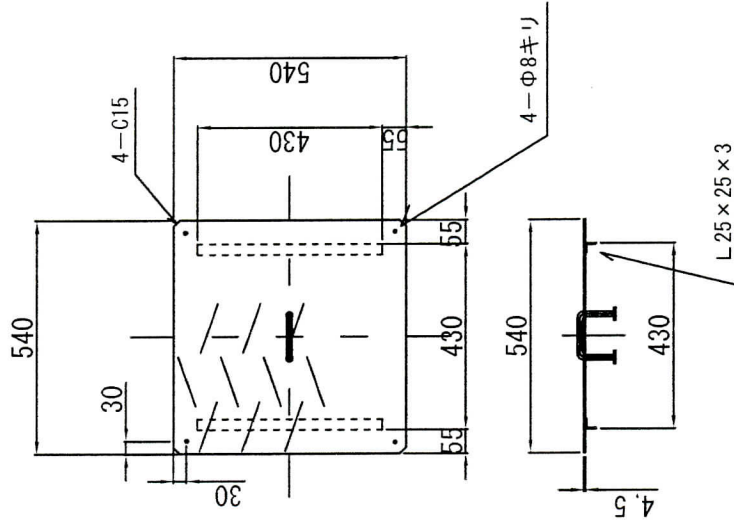


ハンドホール用蓋

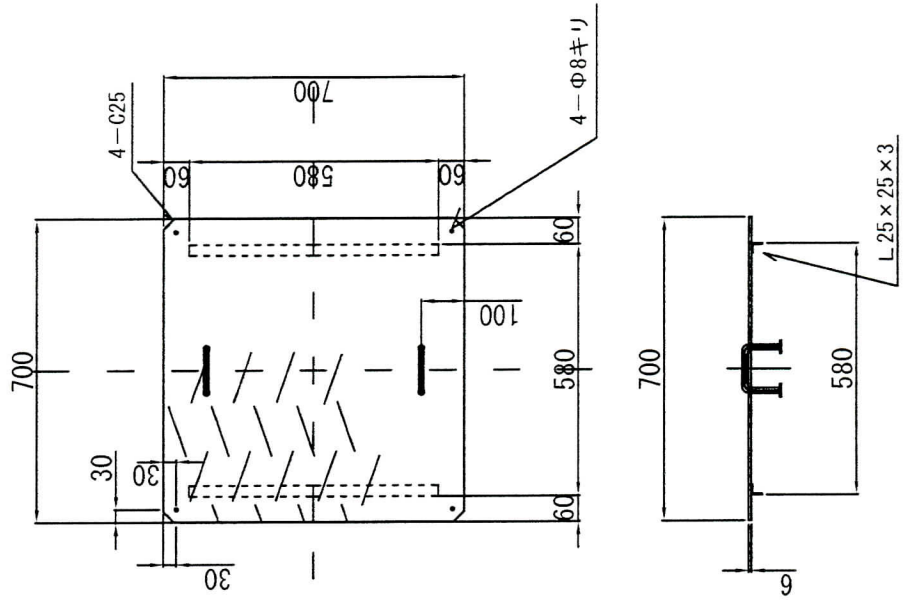
A型 300 S=1/10
7.5kg



B型 450 S=1/10
13kg

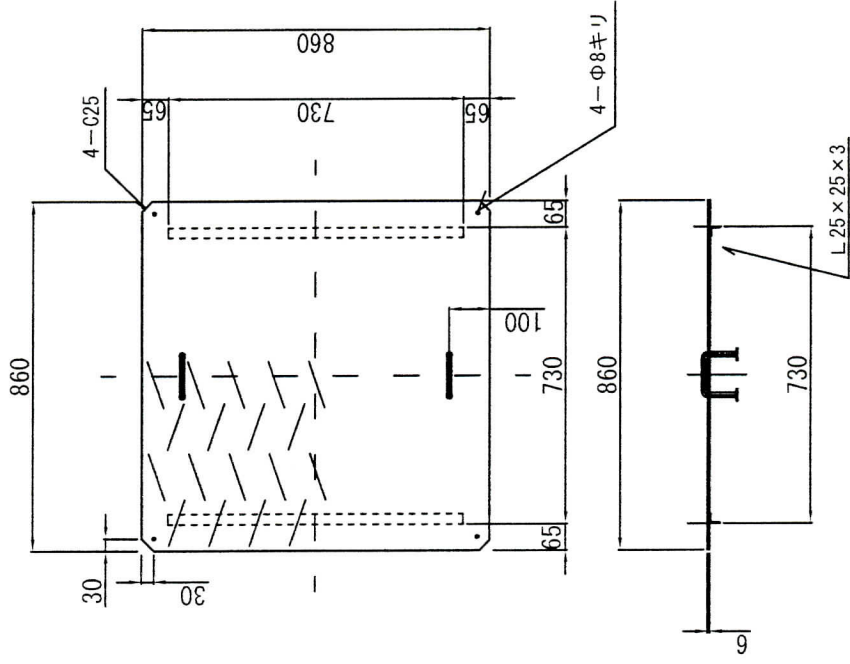


C型 600 S=1/10
27kg



ハンドホール用蓋

D型 750 S=1/10
39kg



E型 900 S=1/10
62kg

